



SEJM
RZECZYPOSPOLITEJ POLSKIEJ
VI kadencja
Prezes Rady Ministrów
RM 10-231-08

Druk nr 1540

Warszawa, 24 grudnia 2008 r.

Pan
Bronisław Komorowski
Marszałek Sejmu
Rzeczypospolitej Polskiej

Na podstawie art. 118 ust. 1 Konstytucji Rzeczypospolitej Polskiej z dnia 2 kwietnia 1997 r. przedstawiam Sejmowi Rzeczypospolitej Polskiej projekt ustawy

- o zmianie ustawy - Prawo o ruchu drogowym oraz niektórych innych ustaw wraz z projektem aktu wykonawczego.

W załączeniu przedstawiam także opinię dotyczącą zgodności proponowanej regulacji z prawem Unii Europejskiej.

Ponadto uprzejmie informuję, że do prezentowania stanowiska Rządu w tej sprawie w toku prac parlamentarnych został upoważniony Minister Infrastruktury.

(-) Donald Tusk

U S T A W A

z dnia

o zmianie ustawy – Prawo o ruchu drogowym oraz niektórych innych ustaw¹⁾

Art. 1. W ustawie z dnia 20 czerwca 1997 r. – Prawo o ruchu drogowym (Dz. U. z 2005 r. Nr 108, poz. 908, z późn. zm.²⁾) wprowadza się następujące zmiany:

1) w art. 72 w ust. 1 pkt 4 otrzymuje brzmienie :

„4) zaświadczenia o pozytywnym wyniku badania technicznego pojazdu, jeżeli jest wymagane, lub dowodu rejestracyjnego pojazdu albo innego dokumentu wydanego przez właściwy organ państwa członkowskiego Unii Europejskiej, Konfederację Szwajcarską lub państwo członkowskie Europejskiego Porozumienia o Wolnym Handlu (EFTA) – strony umowy o Europejskim Obszarze Gospodarczym, potwierdzającego wykonanie oraz termin ważności badania technicznego;”;

2) art. 81 otrzymuje brzmienie:

„Art. 81. 1. Właściciel pojazdu samochodowego, ciągnika rolniczego, motoroweru lub przyczepy jest obowiązany przedstawiać go do badania technicznego.

2. Badania techniczne dzieli się na badania okresowe i badania dodatkowe.

3. Okresowe badanie techniczne po raz pierwszy jest przeprowadzane przed pierwszą rejestracją pojazdu na terytorium Rzeczypospolitej Polskiej. Badaniu temu nie podlega:

- 1) nowy pojazd, na którego typ zostało wydane świadectwo homologacji, o którym mowa w art. 68 ust. 1, lub zostało wydane zwolnienie z obowiązku homologacji, o którym mowa w art. 70,
- 2) nowy pojazd sprowadzony z zagranicy, na którego typ zostało wydane świadectwo homologacji zgodnie ze wspólnotową procedurą homologacji przez właściwy organ państwa członkowskiego Unii Europejskiej, Konfederację Szwajcarską lub państwo członkowskie Europejskiego Porozumienia o Wolnym Handlu (EFTA) – strony umowy o Europejskim Obszarze Gospodarczym,

3) zarejestrowany pojazd sprowadzony z państwa członkowskiego Unii Europejskiej, Konfederacji Szwajcarskiej lub państwa członkowskiego Europejskiego Porozumienia o Wolnym Handlu (EFTA) – strony umowy o Europejskim Obszarze Gospodarczym:

- a) na którego typ zostało wydane świadectwo homologacji zgodnie ze wspólnotową procedurą homologacji przez właściwy organ państwa członkowskiego Unii Europejskiej, Konfederacji Szwajcarskiej lub państwa członkowskiego Europejskiego Porozumienia o Wolnym Handlu (EFTA) – strony umowy o Europejskim Obszarze Gospodarczym, a od dnia pierwszej rejestracji za granicą nie upłynęło więcej niż 3 lata,
- b) w którego dowodzie rejestracyjnym lub innym dokumencie wydanym przez właściwy organ państwa członkowskiego Unii Europejskiej, Konfederacji Szwajcarskiej lub państwa członkowskiego Europejskiego Porozumienia o Wolnym Handlu (EFTA) – strony umowy o Europejskim Obszarze Gospodarczym przedstawionym do rejestracji, zawarta jest informacja o wykonanym badaniu technicznym i jego terminie ważności

– z wyjątkiem taksówki osobowej, pojazdu uprzywilejowanego lub pojazdu odpowiednio przystosowanego lub wyposażonego zgodnie z przepisami o przewozie drogowym towarów niebezpiecznych, pojazdu z zamontowanym urządzeniem technicznym podlegającym dozorowi technicznemu oraz pojazdu przystosowanego konstrukcyjnie do ruchu lewostronnego.

4. Okresowe badanie techniczne pojazdu przeprowadza się corocznie, z zastrzeżeniem ust. 5 – 9.

5. Okresowe badanie techniczne samochodu osobowego, samochodu ciężarowego o dopuszczalnej masie całkowitej nieprzekraczającej 3,5 t, motocykla lub przyczepy o dopuszczalnej masie całkowitej nieprzekraczającej 3,5 t przeprowadza się przed upływem 3 lat od dnia pierwszej rejestracji, następnie przed upływem 5 lat od dnia pierwszej rejestracji, a po upływie tego okresu corocznie. Nie dotyczy to pojazdu przewożącego towary niebezpieczne, taksówki osobowej, pojazdu samochodowego konstrukcyjnie przeznaczonego do przewozu osób w liczbie od 5 do 9, wykorzystywanego do zarobkowego transportu drogowego osób, pojazdu marki „SAM”, pojazdu zasilanego gazem, pojazdu

uprzywilejowanego oraz pojazdu używanego do nauki jazdy lub egzaminu państwowego, które podlegają corocznym badaniom technicznym.

6. Okresowe badanie techniczne ciągnika rolniczego i przyczepy rolniczej przeprowadza się przed upływem 3 lat od dnia pierwszej rejestracji, a następnie przed upływem każdych kolejnych 2 lat od dnia przeprowadzenia badania.

7. Przepisy ust. 5 i 6 dotyczą również samochodu osobowego, samochodu ciężarowego o dopuszczalnej masie całkowitej nieprzekraczającej 3,5 t, ciągnika rolniczego, motocykla lub przyczepy, zarejestrowanych po raz pierwszy za granicą. W tym przypadku za dzień pierwszej rejestracji, o której mowa w ust. 5, przyjmuje się dzień pierwszej rejestracji za granicą.

8. Okresowe badanie techniczne autobusu o liczbie miejsc powyżej 15 łącznie z miejscem kierowcy przeprowadza się przed upływem roku od dnia pierwszej rejestracji i następnie co 6 miesięcy.

9. Motorower, przyczepa lekka i pojazd zabytkowy nie podlegają okresowym badaniom technicznym.

10. Niezależnie od badań, o których mowa w ust. 3 i 4, dodatkowemu badaniu technicznemu podlega pojazd:

1) skierowany przez organ kontroli ruchu drogowego w razie uzasadnionego przypuszczenia, że:

a) zagraża bezpieczeństwu ruchu,

b) narusza wymagania ochrony środowiska,

c) uczestniczył w wypadku drogowym, w którym zostały uszkodzone zasadnicze elementy nośne konstrukcji nadwozia, podwozia lub ramy, z zastrzeżeniem pkt 5, lub noszący ślady uszkodzeń albo którego stan techniczny wskazuje na naruszenie elementów nośnych konstrukcji pojazdu, mogące stwarzać zagrożenie dla bezpieczeństwa ruchu drogowego;

2) skierowany przez starostę :

a) w celu identyfikacji lub ustalenia danych niezbędnych do jego rejestracji,

b) jeżeli z dokumentów przedstawionych do jego rejestracji wynika, że uczestniczył on w wypadku drogowym;

- 3) w którym dokonano zmian konstrukcyjnych lub wymiany elementów powodujących zmianę danych w dowodzie rejestracyjnym, z zastrzeżeniem art. 66 ust. 4 pkt 5 i 6, oraz z wyłączeniem montażu instalacji do zasilania gazem;
 - 4) który ma być używany jako taksówka osobowa lub bagażowa, pojazd uprzywilejowany, pojazd do nauki jazdy, pojazd do przeprowadzania egzaminu państwowego lub pojazd odpowiednio przystosowany lub wyposażony zgodnie z przepisami o przewozie drogowym towarów niebezpiecznych;
 - 5) w którym została dokonana naprawa wynikająca ze zdarzenia powodującego odpowiedzialność zakładu ubezpieczeń z tytułu zawartej umowy ubezpieczenia określonego w grupie 3 i 10 działu II załącznika do ustawy o działalności ubezpieczeniowej na kwotę przekraczającą 2 000 zł;
 - 6) dla którego określono wymagania techniczne w przepisach ustawy z dnia 11 marca 2004 r. o podatku od towarów i usług (Dz. U. Nr 54, poz. 535, z późn. zm.³⁾), ustawy z dnia 26 lipca 1991 r. o podatku dochodowym od osób fizycznych (Dz. U. z 2000 r. Nr 14, poz. 176, z późn. zm.⁴⁾) lub ustawy z dnia 15 lutego 1992 r. o podatku dochodowym od osób prawnych (Dz. U. z 2000 r. Nr 54, poz. 654, z późn. zm.⁵⁾);
 - 7) autobus, którego dopuszczalna prędkość na autostradzie i drodze ekspresowej wynosi 100 km/h co do zgodności z dodatkowymi warunkami technicznymi;
 - 8) dla którego określono dodatkowe wymagania techniczne w międzynarodowych porozumieniach dotyczących międzynarodowego transportu drogowego.
11. Badanie techniczne pojazdu z zamontowanym urządzeniem technicznym podlegającym dozorowi technicznemu może być przeprowadzone po przedstawieniu dokumentu wydanego przez właściwy organ dozoru technicznego, stwierdzającego sprawność urządzenia technicznego.
12. W razie powstania trudności w ustaleniu parametrów pojazdu, badanie techniczne może być przeprowadzone po przedstawieniu opinii rzeczoznawcy samochodowego, o którym mowa w art. 79a.
13. Termin ważności badania technicznego pojazdu, o którym mowa w ust. 3 pkt 3 lit. b, uznaje się, o ile nie jest dłuższy niż termin ważności badania technicznego ustalany na podstawie ust. 4 – 9.

14. Minister właściwy do spraw transportu określi, w drodze rozporządzenia, zakres i sposób przeprowadzenia badań technicznych oraz wzory dokumentów stosowanych przy tych badaniach, uwzględniając w szczególności zakres warunków technicznych pojazdów podlegających badaniu. ”;

3) w art. 83:

a) ust. 1 otrzymuje brzmienie:

„1. Badanie techniczne jest przeprowadzane na koszt właściciela lub posiadacza pojazdu, przez:

1) podstawową stację kontroli pojazdów – w zakresie:

- a) okresowego badania technicznego pojazdów o dopuszczalnej masie całkowitej nieprzekraczającej 3,5 t,
- b) dodatkowych badań technicznych w odniesieniu do pojazdów, o których mowa w lit. a, z zastrzeżeniem ust. 1a;

2) okręgową stację kontroli pojazdów – w zakresie :

- a) okresowego badania technicznego wszystkich pojazdów,
- b) dodatkowych badań technicznych w odniesieniu do pojazdów, o których mowa w lit. a .”,

b) po ust. 1 dodaje się ust. 1a w brzmieniu :

„1a. Badanie techniczne w zakresie badań co do zgodności z warunkami technicznymi autobusu, którego dopuszczalna prędkość na autostradzie i drodze ekspresowej wynosi 100 km/h, pojazdu przeznaczonego do przewozu towarów niebezpiecznych, pojazdu zabytkowego, pojazdu marki „SAM”, pojazdu, w którym dokonano zmian konstrukcyjnych lub wymiany elementów powodujących zmianę danych w dowodzie rejestracyjnym oraz pojazdu, dla którego określono wymagania techniczne w przepisach ustawy z dnia 11 marca 2004 r. o podatku od towarów i usług, ustawy z dnia 26 lipca 1991 r. o podatku dochodowym od osób fizycznych lub ustawy z dnia 15 lutego 1992 r. o podatku dochodowym od osób prawnych, a także dla którego określono dodatkowe wymagania w międzynarodowych porozumieniach dotyczących międzynarodowego transportu drogowego jest przeprowadzane wyłącznie przez okręgową stację kontroli pojazdów.”.

Art. 2. W ustawie z dnia 22 maja 2003 r. o ubezpieczeniach obowiązkowych, Ubezpieczeniowym Funduszu Gwarancyjnym i Polskim Biurze Ubezpieczycieli Komunikacyjnych (Dz. U. Nr 124, poz. 1152, z późn. zm.⁶⁾) art. 36a otrzymuje brzmienie:

„Art. 36a. Odszkodowanie z ubezpieczenia OC posiadaczy pojazdów mechanicznych obejmuje również koszt dodatkowego badania technicznego, o którym mowa w art. 81 ust. 10 pkt 5 ustawy – Prawo o ruchu drogowym.”.

Art. 3. W ustawie z dnia 22 maja 2003 r. o działalności ubezpieczeniowej (Dz. U. Nr 124, poz. 1151, z późn. zm.⁷⁾) art. 17 otrzymuje brzmienie:

„Art. 17. Posiadacz pojazdu mechanicznego jest obowiązany poinformować zakład ubezpieczeń o przeprowadzeniu dodatkowego badania technicznego, o którym mowa w art. 81 ust. 10 pkt 5 ustawy z dnia 20 czerwca 1997 r. – Prawo o ruchu drogowym (Dz. U. z 2005 r. Nr 108, poz. 908, z późn. zm.²⁾). Badanie techniczne uznane jest jako normalne następstwo szkody i jego koszty pokrywa ubezpieczyciel w ramach polisy AC, jak i OC sprawcy.”.

Art. 4. 1. Poświadczenia, o których mowa w art. 83 ust. 3 pkt 5 ustawy z dnia 20 czerwca 1997 r. – Prawo o ruchu drogowym, wydane dla przedsiębiorców prowadzących podstawową stację kontroli pojazdów przed dniem wejścia w życie niniejszej ustawy zachowują ważność przez okres, na który zostały wydane, nie dłużej niż do dnia 31 grudnia 2010 roku.

2. Przedsiębiorcy, o których mowa w ust. 1, przeprowadzają badanie techniczne pojazdów tylko w zakresie określonym w posiadanym poświadczeniu, o którym mowa w art. 83 ust. 3 pkt 5 ustawy z dnia 20 czerwca 1997 r. – Prawo o ruchu drogowym.

3. Poświadczenia, o których mowa w art. 83 ust. 3 pkt 5 ustawy z dnia 20 czerwca 1997 r. – Prawo o ruchu drogowym, wydane dla przedsiębiorców prowadzących okręgowe stacje kontroli pojazdów, zachowują ważność przez okres, na który zostały wydane.”

Art. 5. Ustawa wchodzi w życie po upływie 90 dni od dnia ogłoszenia.

¹⁾ Niniejszą ustawą zmienia się ustawy: ustawę z dnia 22 maja 2003 r. o ubezpieczeniach obowiązkowych, Ubezpieczeniowym Funduszu Gwarancyjnym i Polskim Biurze Ubezpieczycieli Komunikacyjnych oraz ustawę z dnia 22 maja 2003 r. o działalności ubezpieczeniowej.

²⁾ Zmiany tekstu jednolitego wymienionej ustawy zostały ogłoszone w Dz. U. z 2005 r. Nr 109, poz. 925, Nr 175, poz. 1462, Nr 179, poz. 1486 i Nr 180, poz. 1494 i 1497, z 2006 r. Nr 17, poz. 141, Nr 104, poz. 708 i 711, Nr 190, poz. 1400, Nr 191, poz. 1410 i Nr 235, poz. 1701, z 2007 r. Nr 52, poz. 343, Nr 57, poz. 381, Nr 99, poz. 661, Nr 123, poz. 845, Nr 176, poz. 1238 oraz z 2008 r. Nr 37, poz. 214 i Nr 163, poz. 1015.

-
- ³⁾ Zmiany wymienionej ustawy zostały ogłoszone w Dz. U. z 2005 r. Nr 14, poz. 113, Nr 90, poz. 756, Nr 143, poz. 1199 i Nr 179, poz. 1484, z 2006 r. Nr 143, poz. 1028 i 1029, z 2007 r. Nr 168, poz. 1187 i Nr 192, poz. 1382 oraz z 2008 r. Nr 74, poz. 444, Nr 130, poz. 826 i Nr 141, poz. 888.
- ⁴⁾ Zmiany tekstu jednolitego wymienionej ustawy zostały ogłoszone w Dz. U. z 2000 r. Nr 22, poz. 270, Nr 60, poz. 703, Nr 70, poz. 816, Nr 104, poz. 1104, Nr 117, poz. 1228 i Nr 122, poz. 1324, z 2001 r. Nr 4, poz. 27, Nr 8, poz. 64, Nr 52, poz. 539, Nr 73, poz. 764, Nr 74, poz. 784, Nr 88, poz. 961, Nr 89, poz. 968, Nr 102, poz. 1117, Nr 106, poz. 1150, Nr 110, poz. 1190, Nr 125, poz. 1363 i 1370 i Nr 134, poz. 1509, z 2002 r. Nr 19, poz. 199, Nr 25, poz. 253, Nr 74, poz. 676, Nr 78, poz. 715, Nr 89, poz. 804, Nr 135, poz. 1146, Nr 141, poz. 1182, Nr 169, poz. 1384, Nr 181, poz. 1515, Nr 200, poz. 1679 i Nr 240, poz. 2058, z 2003 r. Nr 7, poz. 79, Nr 45, poz. 391, Nr 65, poz. 595, Nr 84, poz. 774, Nr 90, poz. 844, Nr 96, poz. 874, Nr 122, poz. 1143, Nr 135, poz. 1268, Nr 137, poz. 1302, Nr 166, poz. 1608, Nr 202, poz. 1956, Nr 222, poz. 2201, Nr 223, poz. 2217 i Nr 228, poz. 2255, z 2004 r. Nr 29, poz. 257, Nr 54, poz. 535, Nr 93, poz. 894, Nr 99, poz. 1001, Nr 109, poz. 1163, Nr 116, poz. 1203, 1205 i 1207, Nr 120, poz. 1252, Nr 123, poz. 1291, Nr 151, poz. 1596, Nr 162, poz. 1691, Nr 210, poz. 2135, Nr 263, poz. 2619 i Nr 281, poz. 2779 i 2781, z 2005 r. Nr 25, poz. 202, Nr 30, poz. 262, Nr 85, poz. 725, Nr 86, poz. 732, Nr 90, poz. 757, Nr 102, poz. 852, Nr 143, poz. 1199 i 1202, Nr 155, poz. 1298, Nr 164, poz. 1365 i 1366, Nr 169, poz. 1418 i 1420, Nr 177, poz. 1468, Nr 179, poz. 1484, Nr 180, poz. 1495 i Nr 183, poz. 1538, z 2006 r. Nr 46, poz. 328, Nr 104, poz. 708 i 711, Nr 107, poz. 723, Nr 136, poz. 970, Nr 157, poz. 1119, Nr 183, poz. 1353 i 1354, Nr 217, poz. 1588, Nr 226, poz. 1657 i Nr 249, poz. 1824, z 2007 r. Nr 35, poz. 219, Nr 99, poz. 658, Nr 115, poz. 791 i 793, Nr 176, poz. 1243, Nr 181, poz. 1288, Nr 191, poz. 1361 i 1367, Nr 192, poz. 1378 i Nr 211, poz. 1549 oraz z 2008 r. Nr 97, poz. 623, Nr 141, poz. 888 i Nr 143, poz. 894.
- ⁵⁾ Zmiany tekstu jednolitego wymienionej ustawy zostały ogłoszone w Dz. U. 2000 r. Nr 60, poz. 700 i 703, Nr 86, poz. 958, Nr 103, poz. 1100, Nr 117, poz. 1228 i Nr 122, poz. 1315 i 1324, z 2001 r. Nr 106, poz. 1150, Nr 110, poz. 1190 i Nr 125, poz. 1363, z 2002 r. Nr 25, poz. 253, Nr 74, poz. 676, Nr 93, poz. 820, Nr 141, poz. 1179, Nr 169, poz. 1384, Nr 199, poz. 1672, Nr 200, poz. 1684 i Nr 230, poz. 1922, z 2003 r. Nr 7, poz. 79, Nr 45, poz. 391, Nr 96, poz. 874, Nr 137, poz. 1302, Nr 180, poz. 1759, Nr 202, poz. 1957, Nr 217, poz. 2124 i Nr 223, poz. 2218, z 2004 r. Nr 6, poz. 39, Nr 29, poz. 257, Nr 54, poz. 535, Nr 93, poz. 894, Nr 116, poz. 1203, Nr 121, poz. 1262, Nr 123, poz. 1291, Nr 146, poz. 1546, Nr 171, poz. 1800, Nr 210, poz. 2135 i Nr 254, poz. 2533, z 2005 r. Nr 25, poz. 202, Nr 57, poz. 491, Nr 78, poz. 684, Nr 143, poz. 1199, Nr 155, poz. 1298, Nr 169, poz. 1419 i 1420, Nr 179, poz. 1484, Nr 180, poz. 1495 i Nr 183, poz. 1538, z 2006 r. Nr 94, poz. 651, Nr 107, poz. 723, Nr 136, poz. 970, Nr 157, poz. 1119, Nr 183, poz. 1353, Nr 217, poz. 1589 i Nr 251, poz. 1847, z 2007 r. Nr 165, poz. 1169, Nr 171, poz. 1208 i Nr 176, poz. 1238 oraz z 2008 r. Nr 141, poz. 888.
- ⁶⁾ Zmiany wymienionej ustawy zostały ogłoszone w Dz. U. z 2004 r. Nr 26, poz. 225, Nr 96, poz. 959, Nr 141, poz. 1492, Nr 273, poz. 2703 i Nr 281, poz. 2778, z 2005 r. Nr 167, poz. 1396, z 2006 r. Nr 157, poz. 1119 oraz z 2007 r. Nr 49, poz. 328, Nr 82, poz. 557, Nr 102, poz. 691 i Nr 133, poz. 922.
- ⁷⁾ Zmiany wymienionej ustawy zostały ogłoszone w Dz. U. z 2004 r. Nr 91, poz. 870 i Nr 96, poz. 959, z 2005 r. Nr 83, poz. 719, Nr 143, poz. 1204, Nr 167, poz. 1396, Nr 183, poz. 1538 i Nr 184, poz. 1539, z 2006 r. Nr 157, poz. 1119, z 2007 r. Nr 50, poz. 331, Nr 82, poz. 557, Nr 102, poz. 691 i Nr 112, poz. 769 oraz z 2008 r. Nr 171, poz. 1056.

UZASADNIENIE

Przedłożony projekt ustawy o zmianie ustawy – Prawo o ruchu drogowym został przygotowany w związku wyrokiem Europejskiego Trybunału Sprawiedliwości (ETS) z dnia 5 czerwca 2008 r., w sprawie C-170/07, zgodnie z którym wprowadzając przed rejestracją w Polsce wymóg badania technicznego w stosunku do przywożonych pojazdów używanych zarejestrowanych uprzednio w innych państwach członkowskich, Rzeczpospolita Polska uchybiła zobowiązaniom, które na niej ciążyą na mocy art. 28 Traktatu ustanawiającego Wspólnotę Europejską. Proponowane zmiany mają na celu wprowadzenie uregulowań, które nie będą prowadziły do naruszenia art. 28 TWE.

Sprawy dotyczące badań technicznych pojazdów w Polsce reguluje ustawa z dnia 20 czerwca 1997 r. – Prawo o ruchu drogowym (Dz. U. z 2005 r. Nr 108, poz. 908, z późn. zm.). Zgodnie z art. 81 ww. ustawy właściciel pojazdu samochodowego, ciągnika rolniczego, motoroweru lub przyczepy jest obowiązany przedstawić go do badania technicznego. Ustawa tym samym ustanawia obowiązujący w Polsce system obowiązkowych badań technicznych pojazdów. Badania techniczne dzieli się na pierwsze, okresowe i dodatkowe. Badania techniczne wykonuje uprawniona stacja kontroli pojazdów (SKP). Badania – pierwsze, okresowe i dodatkowe – są badaniami niezależnie funkcjonującymi w systemie badań technicznych. Badania wykonywane są na koszt właściciela pojazdu.

W celu przeprowadzenia badań technicznych właściciel zobowiązany jest do przedstawienia pojazdu odpowiednio do podstawowej stacji kontroli pojazdów lub okręgowej stacji kontroli pojazdów. Podstawowe SKP wykonują podstawowe badania okresowe, a okręgowe SKP wykonują wszystkie wymagane przepisami badania techniczne.

Przedmiotem zmian w ustawie z dnia 20 czerwca 1997 r. Prawo o ruchu drogowym są zmiany dotyczące rejestracji pojazdów i badań technicznych.

Likwidacji ulega pierwsze badanie techniczne. Rzeczpospolita Polska będzie uznawała badania techniczne, przeprowadzone w państwach członkowskich UE. W odniesieniu do samochodów osobowych nie starszych niż 3 lata oraz innych pojazdów nie starszych niż 1 rok, rejestracja nastąpi niezależnie od istnienia poświadczenia przeprowadzenia badania technicznego, natomiast, w odniesieniu do samochodów starszych niż ww. kategorie, takie poświadczenie przeprowadzenia badania w innym państwie członkowskim UE będzie uprawniało do rejestracji pojazdu w Polsce.

Ponadto pojazd będzie podlegał badaniu identyfikacyjnemu na potrzeby klasyfikacji oraz przepisów podatkowych.

Projektowana ustawa wprowadza nowe brzmienie art. 72 ust. 1 pkt 4 dotyczącego dokumentów, jakie przedkłada się do rejestracji pojazdu. Zgodnie z projektem ustawy rejestracji dokonywać się będzie między innymi na podstawie zaświadczenia o pozytywnym wyniku badania technicznego pojazdu, jeżeli jest wymagane, lub dowodu rejestracyjnego pojazdu albo innego dokumentu wydanego przez właściwy organ państwa członkowskiego Unii Europejskiej, potwierdzających wykonanie badania technicznego. Aktualnie wymagane jest zaświadczenie o pozytywnym wyniku pierwszego badania technicznego.

Projektowana ustawa określa nowe brzmienie art. 81 dotyczącego przeprowadzania badań technicznych okresowych przed pierwszą rejestracją pojazdu na terytorium Rzeczypospolitej Polskiej, wprowadzając szczegółowe przypadki wyłączenia obowiązku wykonania po raz pierwszy okresowego badania technicznego.

Dodatkowo projektowana ustawa dokonuje zmiany w brzmieniu art. 83 poprzez zmianę brzmienia ust. 1 tego przepisu oraz dodanie nowego ust. 1a. Zmiana ta jest niezbędna w związku z likwidacją kwestionowanego przez wyrok ETS pierwszego okresowego badania technicznego wykonywanego dla wszystkich pojazdów sprowadzanych z zagranicy. Projektowana zmiana art. 83 dokonuje podziału stacji kontroli pojazdów na: podstawowe stacje kontroli pojazdów oraz okręgowe stacje kontroli pojazdów. Do właściwości podstawowych stacji kontroli pojazdów należeć będzie przeprowadzanie okresowych badań technicznych pojazdów o dopuszczalnej masie całkowitej nieprzekraczającej 3,5 t oraz dodatkowych badań technicznych tych pojazdów. Do właściwości okręgowych stacji kontroli pojazdów należeć będzie przeprowadzanie okresowych badań technicznych wszystkich pojazdów oraz dodatkowych badań technicznych wszystkich pojazdów.

Do wyłącznego zakresu badań wykonywanych przez okręgowe stacje kontroli pojazdów będą należały badania techniczne w zakresie badań co do zgodności z warunkami technicznymi autobusu, którego dopuszczalna prędkość na autostradzie i drodze ekspresowej wynosi 100 km/h, pojazdu przeznaczonego do przewozu towarów niebezpiecznych, pojazdu zabytkowego, pojazdu marki „SAM”, pojazdu, w którym dokonano zmian konstrukcyjnych lub wymiany elementów powodujących zmianę danych w dowodzie rejestracyjnym oraz pojazdu, dla którego określono wymagania techniczne w przepisach ustawy z dnia 11 marca 2004 r. o podatku od towarów i usług, ustawy z dnia 26 lipca 1991 r. o podatku dochodowym od osób fizycznych lub ustawy z dnia 15 lutego 1992 r. o podatku dochodowym od osób prawnych.

Zgodnie z ustawą z dnia 7 lipca 2005 r. o działalności lobbingowej w procesie stanowienia prawa (Dz. U. Nr 169, poz. 1414) projekt ustawy został udostępniony na stronach urzędowego informatora teleinformatycznego – Biuletynu Informacji Publicznej. Nie zgłosił się żaden podmiot zainteresowany pracami nad przedmiotowym projektem w trybie ustawy o działalności lobbingowej w procesie stanowienia prawa.

Projekt ustawy, jako ograniczający się do wykonania wyroku ETS, zgodnie z art. 10 ust. 1 tiret 5 dyrektywy 98/34/WE Parlamentu Europejskiego i Rady z dnia 22 czerwca 1998 r., ustanawiającej procedurę udzielania informacji w zakresie norm i przepisów technicznych (Dz. Urz. WE L 204 z dnia 21.07.98, str. 37), nie podlega notyfikacji zgodnie z trybem przewidzianym w przepisach dotyczących sposobu funkcjonowania krajowego systemu notyfikacji norm i aktów prawnych, ponieważ jest wykonaniem wyroku.

Projekt ustawy jest zgodny z przepisami Unii Europejskiej.

Wraz z niniejszą ustawą wejdzie w życie rozporządzenie Ministra Infrastruktury w sprawie zakresu i sposobu przeprowadzania badań technicznych pojazdów oraz wzorów dokumentów stosowanych przy tych badaniach wydane na podstawie art. 81 ust. 14 ustawy z dnia 20 czerwca 1997 r. – Prawo o ruchu drogowym w brzmieniu objętym niniejszą zmianą.

OCENA SKUTKÓW REGULACJI

1. Podmioty, na które oddziałuje przedmiotowy projekt

Projekt ustawy o zmianie ustawy Prawo o ruchu drogowym dotyczyć będzie stacji kontroli pojazdów przeprowadzających badania techniczne pojazdów oraz obywateli. Projektowana zmiana będzie miała wpływ na działalność tych podmiotów.

2. Konsultacje społeczne

Projekt ustawy, w ramach konsultacji społecznych, został przesłany do następujących podmiotów:

- 1) Polskiego Związku Przemysłu Motoryzacyjnego (PZPM),
- 2) Polskiej Konfederacji Pracodawców Prywatnych (PKPP);
- 3) Polskiej Izby Stacji Kontroli Pojazdów (PISKP);
- 4) Instytutu Transportu Samochodowego (ITS);
- 5) Transportowego Dozoru Technicznego (TDT);
- 6) Stowarzyszenia Techniki Motoryzacyjnej;
- 7) Stowarzyszenia Kierowników Stacji Kontroli Pojazdów (SKSKP);
- 8) Ogólnopolskiego Stowarzyszenia Szefów Wydziałów Komunikacji.

W wyniku przeprowadzonych konsultacji społecznych napłynęły opinie z: Polskiej Izby Stacji Kontroli Pojazdów, Ogólnopolskiego Stowarzyszenia Szefów Wydziałów Komunikacji oraz Instytutu Transportu Samochodowego. Uwag z Ogólnopolskiego Stowarzyszenia Szefów Wydziałów Komunikacji oraz Instytutu Transportu Samochodowego nie uwzględniono, ponieważ wpłynęły po terminie. Uwagi zgłoszone przez Polską Izbę Stacji Kontroli Pojazdów zostały uwzględnione, za wyjątkiem zmiany brzmienia art. 81 ust. 1 pkt 6 i 9.

3. Wpływ regulacji na sektor finansów publicznych, w tym budżet państwa i budżety jednostek samorządu terytorialnego

Wejście w życie projektu ustawy nie spowoduje skutków finansowych dla budżetu państwa i budżetu jednostek samorządu terytorialnego.

4. Wpływ regulacji na rynek pracy

Wejście w życie projektu ustawy nie wpłynie na rynek pracy.

5. Wpływ regulacji na konkurencyjność gospodarki i przedsiębiorczość, w tym na funkcjonowanie przedsiębiorstw

Wejście w życie projektu ustawy wpłynie na konkurencyjność gospodarki i przedsiębiorczość, w tym na funkcjonowanie przedsiębiorstw. Przedsiębiorcy prowadzący stacje kontroli pojazdów będą musieli dostosować się do nowych regulacji, w tym nowego zakresu wykonywanych badań przez poszczególne rodzaje stacji kontroli pojazdów.

Zmiana zakresu wykonywanych badań dla przedsiębiorców prowadzących podstawowe stacje kontroli pojazdów (około 1400 stacji w całej Polsce), będzie wiązać się z koniecznością doposażenia ich w urządzenia i przyrządy. Koszt, jaki poniesie przedsiębiorca prowadzący podstawową stację kontroli pojazdów, będzie uzależniony od zakresu obecnie posiadanego upoważnienia do przeprowadzania badań. Średni koszt takiego doposażenia szacuje się na kwotę około 50 tys. zł. Należy zaznaczyć, iż przedłożona propozycja jest w pełni zgodna z postulatami przedsiębiorców prowadzących stacje kontroli pojazdów, złożonymi przez nich w Komisji Sejmowej Przyjazne Państwo (projekt nr PISKP/B/76).

6. Wpływ regulacji na sytuację i rozwój regionów

Wejście w życie projektu ustawy nie wpłynie na sytuację i rozwój regionów.

7. Wstępna opinia dotycząca zgodności z prawem Unii Europejskiej

Projekt rozporządzenia nie podlega notyfikacji Komisji Europejskiej (wykonanie wyroku Trybunału Sprawiedliwości Wspólnot Europejskich w sprawie C-170/07 Komisja Wspólnot Europejskich przeciwko Rzeczypospolitej Polskiej).



URZĄD
KOMITETU INTEGRACJI EUROPEJSKIEJ
SEKRETARZ
KOMITETU INTEGRACJI EUROPEJSKIEJ
SEKRETARZ STANU

Mikołaj Dowgielewicz

Min. MD/302/08/DP/kz

Warszawa, dnia 12 grudnia 2008 r.

Pan Maciej Berek
Sekretarz Rady Ministrów

Opinia o zgodności z prawem Unii Europejskiej projektu ustawy o zmianie ustawy Prawo o ruchu drogowym oraz niektórych innych ustaw wyrażona na podstawie art. 9 pkt 3 w związku z art. 2 ust. 1 pkt 2 i ust. 2 pkt 2a ustawy z dnia 8 sierpnia 1996 r. o Komitecie Integracji Europejskiej (Dz. U. Nr 106, poz. 494, z późn. zm.) przez Sekretarza Komitetu Integracji Europejskiej Mikołaja Dowgielewicza

Szanowny Panie Ministrze,

W związku z przedłożonym projektem ustawy o zmianie ustawy Prawo o ruchu drogowym oraz niektórych innych ustaw (pismo nr ML-2gk-020-2(11)/2008) pozwalam sobie wyrazić następującą opinię:

Przedmiotowy projekt ustawy jest zgodny z prawem Unii Europejskiej.

Z poważaniem,

Z up. Sekretarza
Komitetu Integracji Europejskiej
Maciej Berek

Do uprzejmej wiadomości:
Pan Cezary Grabarczyk
Minister Infrastruktury

GABINET
RADA RZĄDOWA
2008-12-15

ROZPORZĄDZENIE
MINISTRA INFRASTRUKTURY¹⁾

z dnia

w sprawie zakresu i sposobu przeprowadzenia
badań technicznych pojazdów oraz wzorów dokumentów stosowanych przy tych badaniach

Na podstawie art. 81 ust. 14 ustawy z dnia 20 czerwca 1997 r. - Prawo o ruchu drogowym (Dz. U. z 2005 r. Nr 108, poz. 908, z późn. zm.²⁾) zarządza się, co następuje:

§ 1. Badania techniczne polegają na sprawdzeniu, czy pojazd odpowiada warunkom technicznym określonym w ustawie z dnia 20 czerwca 1997 r. - Prawo o ruchu drogowym, zwanej dalej „ustawą”, rozporządzeniu Ministra Infrastruktury z dnia 31 grudnia 2002 r. w sprawie warunków technicznych pojazdów oraz zakresu ich niezbędnego wyposażenia (Dz. U. z 2003 r. Nr 32, poz. 262), zwanego dalej „rozporządzeniem o warunkach technicznych”, oraz w przepisach o przewozie drogowym towarów niebezpiecznych, jeżeli pojazd jest przystosowany do przewozu tych towarów.

§ 2. 1. Badania techniczne dzieli się na:

- 1) okresowe;
- 2) dodatkowe - dotyczące pojazdu, o którym mowa w art. 81 ust. 10 pkt 1 ustawy;
- 3) dodatkowe - dotyczące pojazdu skierowanego na badanie techniczne przez starostę w celu ustalenia danych pojazdu niezbędnych do jego rejestracji;
- 4) dodatkowe - dotyczące pojazdu, w którym dokonano zmian konstrukcyjnych lub wymiany dopuszczonych przez prawo elementów powodujących zmianę danych zamieszczonych w dowodzie rejestracyjnym dotyczących w szczególności:
 - a) rodzaju, podrodzaju pojazdu, przeznaczenia, masy własnej, dopuszczalnej ładowności, liczby miejsc, dopuszczalnej masy całkowitej po istotnej zmianie położenia środka ciężkości pojazdu lub innej istotnej zmianie konstrukcyjnej, dopuszczalnej masy całkowitej ciągniętej przyczepy, największego dopuszczalnego nacisku osi po zmianie konstrukcyjnej powodującej istotną zmianę rozkładu nacisku na osie pojazdu,
 - b) silnika;
- 5) dodatkowe - dotyczące pojazdu, który ma być używany jako taksówka osobowa lub bagażowa;
- 6) dodatkowe - dotyczące pojazdu odpowiednio przystosowanego lub wyposażonego zgodnie z przepisami o przewozie drogowym towarów niebezpiecznych;
- 7) dodatkowe - dotyczące pojazdu, który ma być używany jako uprzywilejowany;
- 8) dodatkowe - dotyczące pojazdu do nauki jazdy, pojazdu do przeprowadzania egzaminu państwowego;
- 9) dodatkowe - dotyczące pojazdu, o którym mowa w art. 81 ust. 10 pkt 4 ustawy;
- 10) dodatkowe - dotyczące pojazdu sprowadzonego z zagranicy i noszącego ślady uszkodzeń lub którego stan techniczny wskazuje na naruszenie elementów nośnych konstrukcji pojazdu, mogących stwarzać zagrożenie dla bezpieczeństwa ruchu drogowego;
- 11) dodatkowe - dotyczące pojazdu, o którym mowa w art. 81 ust. 10 pkt 6 ustawy;
- 12) dodatkowe – dotyczące autobusu, którego dopuszczalna prędkość na autostradzie i drodze ekspresowej wynosi 100 km/h. co do zgodności z dodatkowymi warunkami technicznymi;
- 13) dodatkowe – dotyczące pojazdu, dla którego określono dodatkowe wymagania techniczne w międzynarodowych porozumieniach dotyczących międzynarodowego transportu drogowego.

2. W przypadkach określonych w ust. 1 pkt 2-9, na wniosek właściciela pojazdu, diagnosta wykonuje także badanie okresowe pojazdu, z zastrzeżeniem § 3 ust. 2.

§ 3. 1. Zakres badania technicznego obejmuje, w odniesieniu do badania:

- 1) okresowego - sprawdzenie i ocenę:
 - a) prawidłowości działania poszczególnych zespołów i układów pojazdu, zwłaszcza pod względem bezpieczeństwa jazdy i ochrony środowiska,
 - b) spełniania warunków dodatkowych dla niektórych pojazdów określonych w ustawie i w rozporządzeniu o warunkach technicznych;
- 2) okresowego i dodatkowego - dotyczącego pojazdu, o którym mowa w § 2 ust. 1 pkt 1 i pkt 6:
 - a) zakres określony w pkt 1,
 - b) specjalistyczne badanie polegające na sprawdzeniu i ocenie spełniania odpowiednich wymagań technicznych dotyczących niektórych pojazdów, wynikających z przepisów załącznika B do Umowy europejskiej dotyczącej międzynarodowego przewozu drogowego towarów niebezpiecznych (ADR), sporządzonej w Genewie dnia 30 września 1957 r. (Dz. U. z 2002 r. Nr 194, poz. 1629), zwanej dalej "umową (ADR)";
- 3) okresowego i dodatkowego - dotyczącego pojazdu, o którym mowa w § 2 ust. 1 pkt 1 i pkt 5:
 - a) zakres określony w pkt 1,
 - b) sprawdzenie i ocenę spełniania warunków dodatkowych określonych w § 24 rozporządzenia o warunkach technicznych;
- 4) okresowego i dodatkowego - dotyczącego pojazdu, o którym mowa w § 2 ust. 1 pkt 1 i pkt 7:
 - a) zakres określony w pkt 1,
 - b) sprawdzenie i ocenę spełniania warunków dodatkowych określonych w § 25-37 rozporządzenia o warunkach technicznych;
- 5) dodatkowego - dotyczącego pojazdu, o którym mowa w art. 81 ust. 10 pkt 1 lit. a i b ustawy - sprawdzenie i ocenę spełniania określonych warunków technicznych, dotyczących usterek określonych w skierowaniu;
- 6) dodatkowego - dotyczącego pojazdu, o którym mowa w art. 81 ust. 10 pkt 1 lit. c ustawy:
 - a) zakres określony w pkt 1,
 - b) zakres poszerzony o specjalistyczne badanie, o którym mowa w pkt 11 załącznika nr 1 do rozporządzenia;
- 7) dodatkowego - dotyczącego pojazdu, o którym mowa w § 2 ust. 1 pkt 4 lit. a:
 - a) zakres określony w pkt 1,
 - b) specjalistyczne badanie polegające na sprawdzeniu i ocenie prawidłowości dokonanych zmian z przepisami ustawy i rozporządzenia o warunkach technicznych, w zakresie, o którym mowa w pkt 14 załącznika nr 1 do rozporządzenia,
 - c) sporządzenie opisu i ocenę zmian oraz określenie nowych danych technicznych pojazdu;
- 8) dodatkowego - dotyczącego pojazdu, o którym mowa w § 2 ust. 1 pkt 4 lit. b:
 - a) pomiar i ocenę emisji zanieczyszczeń gazowych lub zadymienia spalin oraz ocenę stanu technicznego układu wydechowego, a w uzasadnionych wypadkach pomiar poziomu hałasu zewnętrznego na postoju,
 - b) specjalistyczne badanie polegające na sprawdzeniu i ocenie prawidłowości dokonanych zmian z przepisami ustawy i rozporządzenia o warunkach technicznych, w zakresie, o którym mowa w pkt 14 załącznika nr 1 do rozporządzenia;
- 9) dodatkowego i okresowego - dotyczącego pojazdu, o którym mowa w § 2 ust. 1 pkt 8:
 - a) zakres określony w pkt 1,
 - b) sprawdzenie i ocenę spełniania warunków dodatkowych, określonych w § 43 rozporządzenia o warunkach technicznych;
- 10) dodatkowego - dotyczącego pojazdu, o którym mowa w art. 81 ust. 10 pkt 4 ustawy:
 - a) sprawdzenie i ocenę spełnienia warunków technicznych związanych z dokonaną naprawą, określonych w ustawie, rozporządzeniu o warunkach technicznych i przepisach o przewozie drogowym towarów niebezpiecznych, jeżeli pojazd jest przystosowany do przewozu tych towarów,

- b) zakres, o którym mowa w pkt 6, w przypadku kiedy dokonana naprawa wymaga specjalistycznego badania, o którym mowa w pkt 11 załącznika nr 1 do rozporządzenia;
- 11) autobusu, którego dopuszczalna prędkość na autostradzie i drodze ekspresowej wynosi 100 km/h:
- a) zakres określony w pkt 1,
- b) specjalistyczne badanie polegające na sprawdzeniu wymagań, o których mowa w § 23 rozporządzenia o warunkach technicznych, i sporządzenie zaświadczenia o przeprowadzonym badaniu autobusu, którego prędkość na autostradzie i drodze ekspresowej wynosi 100 km/h;
- 12) dodatkowego - dotyczącego pojazdu, o którym mowa w § 2 ust. 1 pkt 3 - ustalenie danych pojazdu określonych przez starostę w skierowaniu, w sposób określony w załączniku nr 6 do rozporządzenia;
- 13) dodatkowego - dotyczącego pojazdu, o którym mowa w § 2 ust. 1 pkt 10 - zakres specjalistycznego badania, o którym mowa w pkt 11 załącznika nr 1 do rozporządzenia;
- 14) dodatkowego - dotyczącego pojazdu, o którym mowa w art. 81 ust. 10 pkt 6 ustawy - zakres badania, o którym mowa w pkt 16 załącznika nr 1 do rozporządzenia;
- 15) dodatkowego – dotyczącego pojazdu, dla którego określono dodatkowe wymagania techniczne w międzynarodowych porozumieniach dotyczących międzynarodowego transportu drogowego.
2. Wykonanie dodatkowego badania technicznego nie wpływa na termin następnego badania technicznego, określony w dowodzie rejestracyjnym pojazdu, o ile nie jest on sprzeczny z terminem określonym w ustawie do wykonania tego badania.
3. Sposób obliczenia terminu wykonania następnego badania technicznego ustala się zgodnie z zasadami określonymi w art. 57 Kodeksu postępowania administracyjnego, z tym że w przypadku pojazdów, o których mowa w § 12 ust. 3, datę terminu następnego badania technicznego pojazdu oblicza się od dnia uzyskania pozytywnego wyniku badania.

§ 4. Okresowe badanie techniczne polega na sprawdzeniu:

- 1) zgodności faktycznych danych pojazdu z zapisanymi w dowodzie rejestracyjnym lub odpowiadającym mu dokumencie, dotyczących danych identyfikacyjnych i technicznych pojazdu, a także prawidłowości oznaczeń i stanu tablic rejestracyjnych; dla pojazdów niezarejestrowanych dopuszcza się ustalenie faktycznych danych pojazdu na podstawie oględzin;
- 2) stanu technicznego ogumienia;
- 3) prawidłowości działania, ustawienia i własności świetlnych świateł zewnętrznych;
- 4) stanu technicznego, skuteczności i równomierności działania hamulców;
- 5) prawidłowości działania urządzeń sygnalizacyjnych;
- 6) prawidłowości działania układu kierowniczego, stanu technicznego jego połączeń oraz wielkości ruchu jałowego koła kierownicy;
- 7) stanu technicznego zawieszenia;
- 8) prawidłowości ustawienia i zamocowania kół jezdnych;
- 9) stanu technicznego nadwozia, podwozia i ich osprzętu oraz przedmiotów wyposażenia;
- 10) stanu technicznego układu wydechowego, a w uzasadnionych przypadkach - na pomiarze poziomu hałasu zewnętrznego na postoju;
- 11) emisji zanieczyszczeń gazowych lub zadymienia spalin;
- 12) spełniania warunków dodatkowych dla pojazdów określonych w rozporządzeniu o warunkach technicznych i w przepisach o przewozie drogowym towarów niebezpiecznych, jeżeli pojazd jest przystosowany do przewozu tych towarów.

§ 5. Wykaz czynności kontrolnych oraz metody i kryteria oceny stanu technicznego pojazdu podczas przeprowadzania badania technicznego określa załącznik nr 1 do rozporządzenia.

§ 6. Sposób badania skuteczności i równomierności działania hamulców podczas przeprowadzania badania technicznego określa załącznik nr 2 do rozporządzenia.

§ 7. Sposób oceny stanu technicznego układu wydechowego i pomiaru poziomu hałasu zewnętrznego podczas postoju pojazdu oraz sposób kontroli stanu technicznego sygnału

dźwiękowego podczas przeprowadzania badania technicznego określa załącznik nr 3 do rozporządzenia.

§ 8. Sposób pomiaru emisji zanieczyszczeń gazowych oraz zadymienia spalin podczas przeprowadzania badania technicznego określa załącznik nr 4 do rozporządzenia.

§ 9. Sposób sprawdzania prawidłowości przystosowania pojazdu do zasilania gazem podczas przeprowadzania badania technicznego określa załącznik nr 5 do rozporządzenia.

§ 10. Sposób ustalania nieznanymi danych technicznych pojazdu podczas przeprowadzania badania technicznego określa załącznik nr 6 do rozporządzenia.

§ 11. 1. Stacje kontroli pojazdów oraz okręgowe stacje kontroli pojazdów, o których mowa w art. 83 ust. 4 ustawy, zwane dalej "stacjami", prowadzą rejestr badań technicznych pojazdów, zwany dalej "rejestrem", w systemie informatycznym, w którym zamieszczają dane i informacje o wykonanych badaniach technicznych i innych czynnościach związanych z dopuszczeniem pojazdu do ruchu. Wzór rejestru badań technicznych pojazdów i innych czynności określa załącznik nr 7 do rozporządzenia.

2. Dane identyfikacyjne pojazdu zamieszcza się w rejestrze, o którym mowa w ust. 1, po porównaniu danych zawartych w dowodzie rejestracyjnym pojazdu lub odpowiadającym mu dokumencie ze stanem faktycznym pojazdu, z zastrzeżeniem ust. 3 i 4.

3. W przypadku stwierdzenia niezgodności cech identyfikacyjnych umieszczonych w pojeździe z zapisanymi w dowodzie rejestracyjnym lub odpowiadającym mu dokumencie stacja zatrzymuje dowód rejestracyjny, który przesyła w ciągu 3 dni do właściwego organu rejestrującego.

4. W przypadku pojazdu niezarejestrowanego dane identyfikacyjne pojazdu zamieszcza się w rejestrze na podstawie stanu faktycznego pojazdu.

§ 12. 1. W przypadku gdy wynik badania technicznego jest pozytywny, uprawniony diagnosta zgodnie z art. 82 ustawy zamieszcza odpowiedni wpis w dowodzie rejestracyjnym pojazdu, a w przypadku pojazdu niezarejestrowanego wystawia zaświadczenie o pozytywnym wyniku badania technicznego.

2. W przypadku gdy wynik badania technicznego jest negatywny, uprawniony diagnosta wystawia zaświadczenie o negatywnym wyniku badania technicznego i jeżeli:

- 1) stwierdzone usterki nie stwarzają bezpośredniego zagrożenia bezpieczeństwa ruchu drogowego lub środowiska, zamieszcza się je w zaświadczeniu z badania technicznego i informuje właściciela pojazdu o konieczności wykonania badania technicznego pojazdu po usunięciu usterek;
- 2) stwierdzone usterki stwarzają bezpośrednie zagrożenie bezpieczeństwa ruchu drogowego lub środowiska lub gdy cechy identyfikacyjne pojazdu są niezgodne z danymi w dowodzie rejestracyjnym lub odpowiadającym mu dokumencie, w zaświadczeniu z badania technicznego dokonuje się wpisu "zatrzymano dowód rejestracyjny nr...".

3. W przypadkach określonych w ust. 2 pkt 2 zatrzymuje się dowód rejestracyjny i w terminie trzech dni przesyła się go do właściwego organu rejestrującego, który go wystawił, wraz z kopią zaświadczenia.

4. W przypadkach określonych w art. 132 ustawy uprawniony diagnosta określa w zaświadczeniu z badania technicznego warunki użytkowania pojazdu wynikające z negatywnego wyniku badania technicznego, a w szczególności określa ograniczenia w zakresie przewozu pasażerów, ładunków, ciągnięcia przyczepy, jazdy w okresie niedostatecznej widoczności.

5. Badanie techniczne polegające na ponownym sprawdzeniu zespołów i układów pojazdu, w których stwierdzono usterki, może być dokonane tylko w zakresie ich usunięcia wyłącznie przez stację, która te usterki stwierdziła, w okresie nie dłuższym niż 14 dni od dnia poprzedniego badania technicznego. W innej stacji albo po upływie tego terminu przeprowadza się badanie okresowe i dodatkowe, jeżeli są one wymagane.

6. W przypadku wykonania przez stację innych czynności związanych z dopuszczeniem pojazdu do ruchu uprawniony diagnosta potwierdza wykonanie tych czynności w zaświadczeniu z badania technicznego.

7. Wzór zaświadczenia o przeprowadzonym badaniu technicznym pojazdu określa załącznik nr 8 do rozporządzenia.

§ 13. 1. W przypadku gdy dodatkowe badanie techniczne dotyczy pojazdu, o którym mowa w § 2 ust. 1 pkt 5, uprawniony diagnosta po wykonaniu badania technicznego wystawia opis zmian dokonanych w pojeździe, który stanowi załącznik do zaświadczenia o przeprowadzonym badaniu technicznym. Wzór opisu zmian dokonanych w pojeździe określa załącznik nr 9 do rozporządzenia.

2. W przypadku gdy badanie techniczne dotyczy pojazdu z zamontowanym urządzeniem technicznym podlegającym dozorowi technicznemu, uprawniony diagnosta dokonujący badania technicznego pojazdu zamieszcza w rejestrze lub w zaświadczeniu o przeprowadzonym badaniu technicznym pojazdu wpis potwierdzający, że pojazd odpowiada warunkom technicznym dozoru technicznego, z podaniem numeru i daty wydania protokołu przez właściwy organ dozoru technicznego.

3. W przypadku gdy badanie techniczne dotyczy pojazdu silnikowego, o którym mowa w art. 71 ust. 4 ustawy, uprawniony diagnosta po wykonaniu badania technicznego zamieszcza w zaświadczeniu o przeprowadzonym badaniu technicznym wpis o spełnieniu przez pojazd dodatkowych warunków technicznych oraz dokonuje adnotacji o treści "HAK" w prowadzonym rejestrze.

§ 14. Wzór zaświadczenia o przeprowadzonym badaniu technicznym autobusu, którego dopuszczalna prędkość na autostradzie i drodze ekspresowej wynosi 100 km/h, określa załącznik nr 10 do rozporządzenia.

§ 15. Jeżeli badanie techniczne dotyczy pojazdu odpowiednio przystosowanego lub wyposażonego zgodnie z przepisami o przewozie drogowym towarów niebezpiecznych, dla których umowa (ADR) wymaga wystawienia "świadectwa dopuszczenia pojazdów do przewozu niektórych towarów niebezpiecznych", uprawniony diagnosta dokonujący badania technicznego wystawia zaświadczenie o przeprowadzonym dodatkowym badaniu technicznym pojazdu przeznaczonego do przewozu niektórych towarów niebezpiecznych. Wzór oraz sposób wypełnienia zaświadczenia o przeprowadzonym dodatkowym badaniu technicznym pojazdu przeznaczonego do przewozu niektórych towarów niebezpiecznych określa załącznik nr 11 do rozporządzenia.

§ 16. Jeżeli badanie techniczne przeprowadzone na wniosek właściciela pojazdu dotyczy pojazdu wymienionego w art. 132 ust. 5 ustawy, uprawniony diagnosta po wykonaniu badania technicznego wystawia zaświadczenie o przeprowadzonym badaniu technicznym pojazdu.

§ 17. Na wniosek właściciela pojazdu stacja wydaje duplikat dokumentów związanych z badaniem technicznym dotyczącym pojazdu.

§ 18. 1. Wpisy w dokumentach, o których mowa w rozporządzeniu, powinny być potwierdzone odpowiednio pieczętą stacji, datą, podpisem uprawnionego diagnosty dokonującego badania technicznego, pieczętą identyfikacyjną lub imienną diagnosty. Wzory pieczętek stacji oraz identyfikacyjnych uprawnionego diagnosty określa załącznik nr 12 do rozporządzenia.

2. W przypadku popełnienia oczywistej omyłki w dokumentach, o których mowa w rozporządzeniu, uprawniony diagnosta prostuje je przez skreślenie omyłkowego wpisu i podanie właściwej informacji, która powinna być opatrzona datą, podpisem uprawnionego diagnosty, jego pieczętą imienną, lub wystawia nowy dokument z odpowiednim wyjaśnieniem.

§ 19. Pieczętki, o których mowa w § 18, wykonywane są za zgodą starosty na koszt stacji. W wypadku cofnięcia zezwolenia stacji lub uprawnienia diagnosty do wykonywania badań technicznych pojazdów pieczętki przekazuje się staroście.

§ 20. Traci moc rozporządzenie Ministra Infrastruktury z dnia 16 grudnia 2003 r. w sprawie zakresu i sposobu przeprowadzania badań technicznych pojazdów oraz wzorów dokumentów

stosowanych przy tych badaniach (Dz. U. Nr 227, poz. 2250, z 2004 r. Nr 249, poz. 2499 oraz z 2005 r. Nr 155, poz. 1303).

§ 21. Rozporządzenie wchodzi w życie po upływie 30 dni od dnia ogłoszenia.

¹⁾ Minister Infrastruktury kieruje działem administracji rządowej - transport na podstawie §1 ust. 2 pkt 4 rozporządzenia Prezesa Rady Ministrów z dnia 16 listopada 2007 r. w sprawie szczegółowego zakresu działania Ministra Infrastruktury (Dz. U. Nr 216, poz. 1594).

²⁾ Zmiany tekstu jednolitego wymienionej ustawy zostały ogłoszone w Dz. U. z 2005 r. Nr 109, poz. 925, Nr 175, poz. 1462, Nr 179, poz. 1486 i Nr 180, poz. 1494 i 1497, z 2006 r. Nr 17, poz. 141, Nr 104, poz. 708 i 711, Nr 190, poz. 1400, Nr 191, poz. 1410 i Nr 235, poz. 1701, z 2007 r. Nr 52, poz. 343, Nr 57, poz. 381, Nr 99, poz. 661, Nr 123, poz. 845, Nr 176, poz. 1238 oraz z 2008 r. Nr 37, poz. 214, Nr 163, poz. 1015, Nr 209, poz. 1320, Nr 220, poz. 1411 i 1426.

ZAŁĄCZNIKI

ZAŁĄCZNIK Nr 1

WYKAZ CZYNNOŚCI KONTROLNYCH ORAZ METODY I KRYTERIA OCENY STANU TECHNICZNEGO POJAZDU PODCZAS PRZEPROWADZANIA BADANIA TECHNICZNEGO

Przedmiot i zakres badania	Sposób przeprowadzenia badania	Podstawowe kryteria uznania stanu technicznego za niezadawalający
1	2	3
1. IDENTYFIKACJA I DODATKOWE WYPOSAŻENIE		
1.1. Identyfikacja pojazdu	Oględziny organoleptyczne: porównanie zapisów w dowodzie rejestracyjnym (pozwoleniu czasowym) ze stanem faktycznym lub ustalenie faktycznych danych pojazdu na podstawie oględzin i badań.	1. Brak zgodności zapisów numeru identyfikacyjnego (VIN) lub numeru nadwozia (podwoziaramy) oraz numeru rejestracyjnego ze stanem faktycznym. 2. Brak numeru identyfikacyjnego (VIN) lub numeru nadwozia (podwoziaramy) lub numer nieczytelny. 3. Oczywiste omyłki w dowodzie rejestracyjnym związane z danymi technicznymi pojazdu. 4. Brak tabliczki znamionowej (zastępczej) albo nieczytelna lub niezgodna ze stanem faktycznym.
1.2. Dodatkowe wyposażenie	Oględziny.	1. Brak trójkąta ostrzegawczego do ustawiania na drodze. 2. Brak gaśnicy (jeżeli jest wymagana).
1.3. Oznaczenia pojazdu	Oględziny. Wymagania określają przepisy rozporządzenia Ministra Infrastruktury w sprawie rejestracji i oznaczania pojazdów.	1. Tablice rejestracyjne nielegalizowane. 2. Tablice rejestracyjne nieczytelne lub uszkodzone.

3. Ozdobienie tablic rejestracyjnych.
 4. Brak nalepki kontrolnej, o ile jest wymagana.
 5. Nieprawidłowe oznaczenie znakiem "PL".
 6. Nieprawidłowe oznaczenie pojazdu przeznaczonego konstrukcyjnie do przewozu niepełnosprawnych.

2. OGUMIENIE

<p>2.1. Stan techniczny i ciśnienie powietrza w oponach</p>	<p>Oględziny. Pojazd uniesiony za pomocą dźwignika lub ustawiony na kanale. Pomiar i regulacja ciśnienia w oponach.</p>	<p>1. Na tej samej osi zamontowane są opony różnej konstrukcji (radialne, diagonalne, diagonalne z opasaniem lub o różnej rzeźbie bieżnika). 2. Na tej samej osi zamontowane są opony o różnych rozmiarach. 3. Na pojeździe samochodowym o dwóch osiach są zamontowane opony: a) diagonalne lub diagonalne z opasaniem na kołach tylnej osi, jeżeli na kołach przedniej osi znajdują się opony radialne, b) diagonalne na kołach tylnej osi, jeżeli na kołach przedniej osi znajdują się opony diagonalne z opasaniem. 4. Opony różnej konstrukcji (tj. niezgodne z pkt 2, 3) na osiach wchodzących w skład osi wielokrotnej, z zastrzeżeniem że na kołach jednej osi pojazd nie może być wyposażony w opony różnej konstrukcji, w tym o różnej rzeźbie bieżnika. 5. Opony, których wskaźniki pokazują graniczne zużycie, a w odniesieniu do opon niezainstalowanych w takie wskaźniki o rzeźbie bieżnika mniejszej niż 1,6 mm na 3/4 szerokości środkowej części opony. 6. Opony o widocznych</p>
--------------------------------------------------------------------	--------------------------------------------------------------------------------------------------------------------------------------	-----------------------------------------------------------------------------------------------------------------------------------------------------------------------------------------------------------------------------------------------------------------------------------------------------------------------------------------------------------------------------------------------------------------------------------------------------------------------------------------------------------------------------------------------------------------------------------------------------------------------------------------------------------------------------------------------------------------------------------------------------------------------------------------------------------------------------------------------------------------------------------------------------------------------------------------------------------------------------------------------------------------------------------------------------------------------------------------------

		<p>pęknięciach obnażających lub naruszających ich osnowę albo odkształcone.</p> <p>7. Opony z umieszczonymi trwale, wystającymi na zewnątrz przeciwślizgowymi elementami metalowymi.</p> <p>8. Niedostateczna wytrzymałość (nośność) opon.</p> <p>9. Na osi zamontowane są opony nieprzeznaczone dla danego rodzaju osi (napędowa, nienapędowa itd.)</p>
--	--	----------------------------------------------------------------------------------------------------------------------------------------------------------------------------------------------------------------------------------------------------------------------------------------------------------------------------------------------------------

3. ŚWIATŁA

<p>3.1. Światła drogowe i mijania</p> <p>3.1.1. Stan techniczny, działanie i rozmieszczenie</p>	<p>Oględziny i sprawdzenie działania.</p>	<ol style="list-style-type: none"> 1. Liczba świateł niezgodna z wymaganą przepisami. 2. Niejednakowa barwa lub barwa inna niż biała bądź żółta selektywna. 3. Rozmieszczenie na pojeździe niezgodne z przepisami. 4. Brak lub niedziałanie świateł drogowych (jeżeli są wymagane). 5. Brak lub niedziałanie świateł mijania. 6. Włączenie świateł mijania lub świateł drogowych nie włącza równocześnie świateł pozycyjnych oraz oświetlenia tablicy rejestracyjnej. 7. Przełączenie świateł drogowych na światła mijania nie powoduje wyłączenia wszystkich świateł drogowych. 8. Przełączenie świateł mijania na światła drogowe nie powoduje włączenia co najmniej jednej pary świateł drogowych. 9. Brak wyraźnej granicy światła i cienia świateł mijania. 10. Brak lub niedziałanie kontrolnego sygnału włączenia świateł drogowych.
<p>3.1.2. Ustawienie świateł drogowych i mijania w</p>	<p>Pomiar ustawienia na ławie pomiarowej za pomocą przyrządów do kontroli ustawienia świateł lub ekranu.</p>	<ol style="list-style-type: none"> 1. Odchylenie strumienia światła mijania w płaszczyźnie poziomej przekracza dopuszczalne granice:

<p>płaszczyźnie poziomej i pionowej</p>		<p>w lewo - 5 cm na 10 m, w prawo - 20 cm na 10 m. 2. Odchylenie strumienia światła drogowego w płaszczyźnie poziomej przekracza dopuszczalne granice: 20 cm na 10 m (w lewo lub w prawo). 3. Wartość ustawienia światła mijania w płaszczyźnie pionowej różni się od wartości nominalnej więcej niż: 3 cm na 10 m w górę lub 5 cm na 10 m w dół. 4. Wartość ustawienia światła drogowego w płaszczyźnie pionowej różni się od wartości nominalnej więcej niż: 5 cm na 10 m w górę lub w dół.</p>
<p>3.1.3. Światłość świateł drogowych</p>	<p>Pomiar światłości poszczególnych równocześnie włączonych par świateł drogowych za pomocą przyrządu do pomiaru światłości i obliczenie: - sumy światłości, - różnicy światłości między lewym i prawym światłem. Uwaga: pomiaru światłości dokonuje się przy pracy silnika na średniej prędkości obrotowej.</p>	<p>1. Światłość co najmniej jednej pary świateł nie osiąga wymaganego minimum 30 kcd (12,5 kcd dla motocykla). 2. Suma światłości przekracza dopuszczalne maksimum 225 kcd. 3. Różnica światłości w którejkolwiek parze świateł przekracza: a) 30 % światłości większej - w wypadku gdy światłość większa przekracza 40 kcd, b) 50 % światłości większej - w wypadku gdy światłość większa nie przekracza 40 kcd.</p>
<p>3.2. Światła kierunkowskazów 3.2.1. Stan techniczny, działanie i rozmieszczenie</p>	<p>Oględziny i sprawdzenie działania.</p>	<p>1. Liczba świateł niezgodna z wymaganą w przepisach. 2. Barwa inna niż żółta samochodowa. 3. Rozmieszczenie na pojeździe niezgodne z przepisami. 4. Brak kontrolnego sygnału działania lub niewłaściwe jego działanie. 5. Włączenie kierunkowskazów uzależnione jest od włączenia innych świateł.</p>

			<p>6. Działają nie w jednej fazie.</p> <p>7. Częstotliwość błysków mniejsza niż 60 cykli na minutę lub większa niż 120 cykli na minutę.</p> <p>8. Włączenie świateł następuje z opóźnieniem większym niż 1 s, a pierwsze wyłączenie z opóźnieniem większym niż 1,5 s od uruchomienia przełącznika kierunkowskazów.</p>
<p>3.3. Światła hamowania "stop"</p> <p>3.3.1. Stan techniczny, działanie i rozmieszczenie</p>	Oględziny i sprawdzenie działania.		<p>1. Liczba świateł niezgodna z wymaganą przepisami.</p> <p>2. Barwa inna niż czerwona.</p> <p>3. Rozmieszczenie na pojeździe niezgodne z przepisami.</p> <p>4. Nie włącza się przy uruchomieniu hamulca roboczego.</p> <p>5. Natężenie światła nie jest wyraźnie większe niż natężenie świateł pozycyjnych tylnych.</p> <p>6. Zamontowany sygnał włączenia (dopuszcza się sygnał niesprawności świateł).</p>
<p>3.4. Światła pozycyjne przednie</p> <p>3.4.1. Stan techniczny, działanie i rozmieszczenie</p>	Oględziny i sprawdzenie działania.		<p>1. Liczba świateł niezgodna z wymaganą przepisami.</p> <p>2. Barwa inna niż biała (dopuszcza się barwę żółtą selektywną, jeżeli światła te są połączone ze światłem mijania lub światłem drogowym barwy żółtej selektywnej).</p> <p>3. Rozmieszczenie na pojeździe niezgodne z przepisami.</p> <p>4. Brak lub niedziałanie kontrolnego sygnału włączenia.</p>
<p>3.5. Światła pozycyjne tylne</p> <p>3.5.1. Stan techniczny, działanie i rozmieszczenie</p>	Oględziny i sprawdzenie działania.		<p>1. Liczba świateł niezgodna z wymaganą przepisami.</p> <p>2. Barwa inna niż czerwona.</p> <p>3. Rozmieszczenie na pojeździe niezgodne z przepisami.</p> <p>4. Brak lub niedziałanie kontrolnego sygnału włączenia.</p>
<p>3.6. Światła oświetlające tylną tablicę</p>	Oględziny i sprawdzenie działania.		<p>1. Barwa inna niż biała.</p> <p>2. Widoczne</p>

rejestracyjna 3.6.1. Stan techniczny i działanie		bezpośrednio z tyłu pojazdu.
3.7. Światła odblaskowe tylne inne niż trójkątne 3.7.1. Stan techniczny i rozmieszczenie	Oględziny.	1. Liczba świateł niezgodna z wymaganą przepisami. 2. Barwa inna niż czerwona. 3. Rozmieszczenie na pojeździe niezgodne z przepisami.
3.8. Światła odblaskowe tylne trójkątne 3.8.1. Stan techniczny i rozmieszczenie	Oględziny.	1. Liczba świateł niezgodna z wymaganą przepisami. 2. Barwa inna niż czerwona. 3. Rozmieszczenie na pojeździe niezgodne z przepisami. 4. Kształt trójkąta inny niż równoboczny. 5. Wewnątrz trójkąta umieszczone jest inne światło. 6. Umieszczone na innym pojeździe niż przyczepa.
3.9. Światła odblaskowe przednie 3.9.1. Stan techniczny i rozmieszczenie	Oględziny.	1. Liczba świateł niezgodna z wymaganą przepisami. 2. Barwa inna niż biała. 3. Rozmieszczenie na pojeździe niezgodne z przepisami. 4. Mają kształt trójkąta.
3.10. Światła odblaskowe boczne 3.10.1. Stan techniczny i rozmieszczenie	Oględziny.	1. Liczba świateł niezgodna z wymaganą przepisami. 2. Barwa inna niż żółta samochodowa, z tyłu dopuszcza się barwę czerwoną. 3. Rozmieszczenie na pojeździe niezgodne z przepisami. 4. Mają kształt trójkąta.
3.11. Światła awaryjne 3.11.1. Stan techniczny i działanie	Oględziny.	1. Jak w poz. 3.2 pkt 1-4 i 7. 2. Nie działają, gdy urządzenie włączające silnik znajduje się w położeniu uniemożliwiającym jego pracę.
3.12. Światła przeciwmgłowe tylne 3.12.1. Stan techniczny, działanie i rozmieszczenie	Oględziny i sprawdzenie działania.	1. Liczba świateł niezgodna z wymaganą przepisami. 2. Barwa inna niż czerwona. 3. Rozmieszczenie na pojeździe niezgodne z przepisami. 4. Brak lub niewłaściwie działający kontrolny sygnał włączenia. 5. Może być włączone

		<p>bez włączonych świateł mijania lub świateł przeciwmgłowych przednich.</p> <p>6. Nie ma możliwości wyłączenia światła przeciwmgłowego tylnego niezależnie od światła przeciwmgłowego przedniego.</p> <p>7. Natężenie światła nie jest wyraźnie większe niż natężenie świateł pozycyjnych tylnych.</p> <p>8. Umieszczone w odległości mniejszej niż 10 cm od światła stop.</p>
<p>3.13. Światła cofania 3.13.1. Stan techniczny, działanie i rozmieszczenie</p>	<p>Oględziny.</p>	<p>1. Liczba świateł niezgodna z wymaganą przepisami.</p> <p>2. Barwa inna niż biała.</p> <p>3. Rozmieszczenie na pojeździe niezgodne z przepisami.</p> <p>4. Włączanie na biegu innym niż wsteczny.</p> <p>5. Możliwość włączenia, gdy urządzenie włączające silnik jest w położeniu uniemożliwiającym jego pracę.</p> <p>6. Oślepiają innych użytkowników drogi.</p>
<p>3.14. Światła obrysowe 3.14.1. Stan techniczny, działanie i rozmieszczenie</p>	<p>Oględziny.</p>	<p>1. Liczba świateł niezgodna z wymaganą przepisami.</p> <p>2. Barwa inna niż biała z przodu i czerwona z tyłu.</p> <p>3. Rozmieszczenie na pojeździe niezgodne z przepisami.</p> <p>4. Umieszczone na innym pojeździe niż pojazd samochodowy i przyczepa, których szerokość przekracza 1,8 m.</p>
<p>3.15. Światła przeciwmgłowe przednie 3.15.1. Stan techniczny, działanie i rozmieszczenie</p>	<p>Oględziny i sprawdzenie działania.</p>	<p>1. Liczba świateł niezgodna z wymaganą przepisami.</p> <p>2. Barwa inna niż biała lub żółta selektywna.</p> <p>3. Rozmieszczenie na pojeździe niezgodne z przepisami.</p> <p>4. Włączają się bez włączenia świateł pozycyjnych.</p> <p>5. Oślepiają innych użytkowników drogi.</p> <p>6. Nie ma możliwości włączenia i wyłączenia niezależnie od świateł drogowych</p>

<p>3.15.2. Ustawienie świateł przeciwmgłowych przednich</p>	<p>Pomiar ustawienia na ławie pomiarowej za pomocą przyrządów do kontroli ustawienia świateł lub ekranu.</p>	<p>i mijania. 1. Wartość ustawienia światła przeciwmgłowego przedniego w płaszczyźnie pionowej różni się od wartości nominalnej więcej niż: 5 cm/10 m w górę lub w dół.</p>
<p>3.16. Światła jazdy dziennej 3.16.1. Stan techniczny, działanie i rozmieszczenie</p>	<p>Oględziny i sprawdzenie działania.</p>	<p>1. Liczba świateł niezgodna z wymaganą przepisami. 2. Barwa inna niż biała. 3. Rozmieszczenie na pojeździe niezgodne z przepisami. 4. Podłączenie elektryczne niezgodne z przepisami. 5. Nieodpowiednia powierzchnia świetlna.</p>
<p>3.17. Światła pozycyjne boczne 3.17.1. Stan techniczny, działanie i rozmieszczenie</p>	<p>Oględziny.</p>	<p>1. Liczba świateł niezgodna z wymaganą przepisami. 2. Barwa inna niż żółta samochodowa, z tyłu dopuszcza się barwę czerwoną. 3. Rozmieszczenie na pojeździe niezgodne z przepisami.</p>
<p>3.18. Światło kierunkowe (tzw. szperacz) 3.18.1. Stan techniczny i działanie</p>	<p>Oględziny.</p>	<p>1. Światło zamontowane na pojeździe nieuprzywilejowanym.</p>
<p>3.19. Światła robocze 3.19.1. Stan techniczny i działanie</p>	<p>Oględziny.</p>	<p>1. Światło zamontowane na innym pojeździe niż ciągnik rolniczy.</p>
<p>3.20. Światła postojowe 3.20.1. Stan techniczny, działanie i rozmieszczenie</p>	<p>Oględziny.</p>	<p>1. Liczba świateł niezgodna z wymaganą przepisami. 2. Barwa inna niż: - biała z przodu - czerwona z tyłu - żółta samochodowa z boku, jeśli światło jest połączone z kierunkowskazem bocznym. 3. Rozmieszczenie na pojeździe niezgodne z przepisami. 4. Zamontowane na pojeździe samochodowym o długości przekraczającej 6,0 m i szerokości przekraczającej 2,0 m.</p>
<p>3.21. Oznakowanie odblaskowe konturowe 3.21.1. Stan techniczny</p>	<p>Oględziny.</p>	<p>1. Barwa inna niż biała lub żółta. 2. Rozmieszczenie na pojeździe niezgodne z przepisami.</p>

i
rozmieszczenie

4. UKŁADY HAMULCOWE

4.1. Układy hamulcowe (wszystkie)
4.1.1. Konstrukcja

Oględziny.

1. Konstrukcja niezgodna z wymaganiami przepisów.
2. Samodzielne zmiany konstrukcyjne jakiegokolwiek części układu hamulcowego, z wyłączeniem pojazdów przystosowanych do kierowania przez inwalidów oraz pojazdów modernizowanych przez uprawnione jednostki.
3. Brak obwodowości układu roboczego (o ile jest wymagana).
4. Nieszczelna instalacja układu hamulcowego (szczególnie na połączeniach).

4.1.2. Mocowanie pedału hamulca nożnego

Oględziny.

1. Nadmierny opór.
2. Zużyta piasta.
3. Nadmierne zużycie/luz.

4.1.3. Stan techniczny pedału hamulcowego i skok elementu uruchamiającego hamulce

Oględziny.

1. Nadmierny lub zbyt mały skok jałowy (brak odległości rezerwowej stopki pedału hamulca).
2. Pedał hamulca nie zwalnia się prawidłowo.
3. Brak powierzchni antypoślizgowej na powierzchni pedału hamulca lub przemieszcza się, jest zużyta/śliska.

4.1.4. Układ wspomagania lub sprężarka

Oględziny.

1. Nadmierny czas wzrostu ciśnienia do wartości umożliwiającej skuteczne działanie hamulców.
2. Niewystarczające ciśnienie/podciśnienie do przynajmniej dwukrotnego uruchomienia hamulców po zadziałaniu urządzenia ostrzegawczego (lub gdy wskaźnik pokazuje za małą wartość).
3. Wpływ powietrza powodujący zauważalny spadek ciśnienia lub słyszalny wpływ.
4. Brak wyraźnego spadku nacisku na pedał hamulca po

<p>4.1.5. Wskaźnik lub miernik ostrzegawczy niskiego ciśnienia</p>	<p>Oględziny.</p>	<p>włączeniu do działania urządzenia wspomagającego (przez uruchomienie silnika lub napowietrzenie układu pneumatycznego).</p> <p>1. Wadliwe działanie lub uszkodzenie wskaźnika lub miernika ostrzegawczego niskiego ciśnienia.</p>
<p>4.1.6. Zawór sterujący hamulca postojowego</p>	<p>Oględziny.</p>	<p>1. Pęknięty, uszkodzony lub nadmiernie zużyty zawór sterujący.</p> <p>2. Wadliwe działanie zaworu sterującego.</p> <p>3. Sterowanie niepewne, niepewne działanie trzpienia blokującego lub zaworu.</p> <p>4. Luźne połączenie bądź nieszczelność.</p> <p>5. Niezadawalające działanie.</p>
<p>4.1.7. Hamulec postojowy, dźwignia sterująca, zapadka hamulca postojowego</p>	<p>Oględziny.</p>	<p>1. Zapadka hamulca postojowego nie blokuje prawidłowo.</p> <p>2. Nadmierne zużycie łożyska dźwigni lub mechanizmu.</p> <p>Nadmierny ruch dźwigni wskazujący na nieprawidłową regulację.</p>
<p>4.1.8. Zawory hamulcowe (zawory zabezpieczające, zawory sterujące itp.)</p>	<p>Oględziny.</p> <p>Pomiary za pomocą manometru i stopera lub przyrządu do pomiaru zmian ciśnienia w funkcji czasu (pomiar tylko w uzasadnionych wypadkach).</p>	<p>1. Uszkodzone, nadmierny wpływ powietrza.</p> <p>2. Nadmierny ubytek oleju ze sprężarki.</p> <p>3. Niepewne lub niewłaściwe zamocowanie.</p> <p>4. Brak działania zaworu bezpieczeństwa.</p> <p>5. Zauważalny samoczynny spadek ciśnienia hamowania w czasie 1 minuty.</p> <p>6. Zauważalny spadek ciśnienia w okresie 1 minuty, gdy pedał hamulca jest utrzymany w pozycji wciśniętej.</p> <p>7. Spadek ciśnienia na 1 pełne zahamowanie przekracza 0,06 MPa.</p>
<p>4.1.9. Złącza przewodów hamulcowych przyczepy</p>	<p>Oględziny.</p>	<p>1. Uszkodzenie, nieszczelności przewodów lub zaworu złącza przewodu.</p> <p>2. Niepewne lub niewłaściwe zamocowanie.</p> <p>3. Nadmierne nieszczelności.</p>

			4. Przy rozłączeniu połączenia hamulec przyczepy nie działa automatycznie.
4.1.10. Zbiornik powietrza	Oględziny.		1. Uszkodzony, skorodowany, nieszczelny. 2. Nie działa zawór odwadniający. 3. Niepewne lub niewłaściwe zamocowanie.
4.1.11. Podzespoły serwomechanizmu wspomagającego, pompa hamulcowa (w systemach hydraulicznych)	Oględziny.		1. Wadliwy lub niesprawny zespół serwomechanizmu. 2. Nieszczelna lub wadliwa pompa hamulcowa. 3. Niepewne działanie pompy hamulcowej. 4. Niewystarczający poziom płynu hamulcowego. 5. Brak zamknięcia (pokrywki) zbiorniczka pompy. 6. Lampka kontrolna poziomu płynu hamulcowego świeci lub jest uszkodzona. 7. Nieprawidłowe działanie wskaźnika ostrzegawczego poziomu płynu hamulcowego. 8. Zapowietrzony układ hydrauliczny. 9. Zbiorniczek płynu hamulcowego zasłonięty (nieдоступny dla kontroli). 10. Nieprawidłowy rodzaj lub niski poziom płynu hamulcowego.
4.1.12. Sztywne przewody hamulcowe	Oględziny.		1. Możliwość rozerwania lub pęknięcia. 2. Wycieki z przewodów lub połączeń. 3. Uszkodzone lub nadmiernie skorodowane. 4. Zauważalnie przemieszczone.
4.1.13. Elastyczne przewody hamulcowe	Oględziny.		1. Możliwość rozerwania lub pęknięcia. 2. Przewody hamulcowe uszkodzone, ocierające, za krótkie, skręcone. 3. Wycieki z przewodów lub połączeń. 4. Wybrzuszenie się, pęcznienie przewodów pod działaniem ciśnienia. 5. Porowatość.
4.1.14. Okładzina	Oględziny.		1. Zauważalne

szczęk (klocków) hamulcowych)		nadmierne zużycie. 2. Zauważalne zanieczyszczenie (olejem, smarem itp.).
4.1.15. Bębny, tarcze hamulcowe	Oględziny.	1. Zauważalne nadmierne zużycie, zarysowania, pęknięcia. 2. Zauważalne zanieczyszczenia (olejem, smarem itp.). 3. Uszkodzone osłony, brak.
4.1.16. Linki hamulcowe, pręty i połączenia dźwigniowe	Oględziny.	1. Linki zniszczone lub nie działają. 2. Nadmiernie zużyte lub skorodowane. 3. Niepewne połączenia linek lub prętów. 4. Uszkodzona prowadnica linki. 5. Jakiegokolwiek ograniczenia swobodnego ruchu elementów układu hamulcowego. 6. Jakiegokolwiek nietypowy ruch dźwigni, sworzni, połączeń wskazujący na niewłaściwe ustawienie lub zużycie.
4.1.17. Urządzenie uruchamiające hamulce (w tym siłownik membranowo-sprężynowy lub rozpieracz hydrauliczny szczęk hamulcowych)	Oględziny.	1. Pęknięte lub uszkodzone. 2. Nieszczelne. 3. Niepewne lub niewłaściwe zamocowanie. 4. Nadmierna korozja. 5. Nadmierny skok tłoka siłownika lub membrany. 6. Brak lub nadmierne zużycie osłony przeciwpyłowej.
4.1.18. Regulator siły hamowania (korektor)	Oględziny.	1. Wadliwe podłączenie. 2. Zauważalna nieprawidłowa regulacja. 3. Zatarty, brak działania. 4. Brak regulatora (o ile jest przewidziany).
4.1.19. Automatyczny regulator szczęk	Oględziny.	1. Zatarty, nienormalny skok, nadmiernie zużyty lub niewłaściwa regulacja zauważalna przy naciskaniu pedału hamulca. 2. Uszkodzony.
4.1.20. Zwalniacz (o ile jest wymagany lub zamontowany)	Oględziny.	1. Niepewne połączenia lub zamocowanie. 2. Uszkodzony.
4.2. Skuteczność i	Pomiaru skuteczności działania hamulców dokonuje	1. Brak stopniowej

<p>sprawność roboczego układu hamulcowego</p>	<p>się zgodnie z instrukcją (załącznik nr 2 do rozporządzenia).</p>	<p>zmiany natężenia siły hamowania. 2. Zauważalny nieprawidłowy czas opóźnienia zadziałania hamulca w którymkolwiek kole. 3. Nadmierne wahanie siły hamowania odpowiednio do zniekształceń tarczy lub owalizacji bębnow. 4. Bardzo mała lub brak siły hamującej na co najmniej jednym kole. 5. Siła hamująca na którymś z kół jest mniejsza od 70 % maksymalnej wartości zmierzonej na innym kole tej samej osi (w wypadku badania układu hamulcowego na drodze, hamowanie nierówne, ściąganie pojazdu w prawo lub w lewo). 6. Nierównomierny, skokowy przyrost siły hamującej (zakleszczenie). 7. Zauważalne opóźnienie początku hamowania na którymś kole. 8. Brak wymaganej skuteczności hamowania.</p>
<p>4.3. Skuteczność i sprawność awaryjnego układu hamulcowego</p>	<p>Pomiaru skuteczności działania hamulców dokonuje się zgodnie z instrukcją (załącznik nr 2 do rozporządzenia). Pomiar, tylko jeżeli działanie uzyskiwane jest dzięki oddzielnemu układowi. Jeżeli hamulec awaryjny stanowi część hamulca roboczego, nie przeprowadza się sprawdzenia działania.</p>	<p>1. Hamulec (-ce) niedziałający (-ce) z jednej strony pojazdu. 2. Nierównomierny przyrost siły hamującej (zakleszczanie). 3. Automatyczny system hamulcowy przyczepy nie działa. 4. Brak wymaganej skuteczności hamowania.</p>
<p>4.4. Skuteczność i sprawność postojowego układu hamulcowego</p>	<p>Pomiaru skuteczności działania hamulców dokonuje się zgodnie z instrukcją (załącznik nr 2 do rozporządzenia).</p>	<p>1. Hamulce nie działają po jednej stronie. 2. Brak wymaganej skuteczności hamowania.</p>
<p>4.5. Skuteczność układu hamowania zwalnicza, hamulca silnikowego (wydechowego)</p>	<p>Oględziny.</p>	<p>1. Niepłynny przyrost siły hamującej (dla zwalnicza). 2. Uszkodzenia hamulca wydechowego.</p>
<p>4.6. Urządzenie przeciwblokujące (ABS)</p>	<p>Oględziny.</p>	<p>1. System sygnalizacji wskazuje uszkodzenie. 2. Zauważalna niekompletność: brak czujnika, sterownika, modulatora.</p>

5. UKŁAD KIEROWNICZY

<p>5.1. Kolumna i koło kierownicy 5.1.1. Stan techniczny i zamocowanie</p> <p>5.1.2. Ruch jałowy koła kierownicy</p>	<p>Ustawić pojazd kołami na twardym podłożu i energicznie nacisnąć na koło kierownicy w kierunku poosiowym i promieniowym, jak również obracać koło w obie strony dookoła osi kolumny.</p> <p>Pomiar ruchu jałowego przy kołach kierowanych ustawionych na nieruchomej nawierzchni symetrycznie do osi podłużnej pojazdu. Uwaga: w wypadku mechanizmów kierowniczych ze wspomaganiem kontrolę przeprowadzać przy pracującym silniku.</p>	<p>1. Kierownica umieszczona z prawej strony w pojazdach o liczbie kół większej niż trzy, których prędkość jest większa niż 40 km/h. 2. Luźne zamocowanie koła na kolumnie. 3. Wyraźny luz promieniowy lub poosiowy kolumny kierownicy. 4. Pęknięcia lub deformacja koła kierowniczego. 5. Koło kierownicy bez certyfikatu (znaku bezpieczeństwa) lub homologacji.</p>
<p>5.2. Przekładnia kierownicza 5.2.1. Stan techniczny i działanie</p>	<p>Obracanie koła kierownicy w obie strony od oporu do oporu i ocena organoleptyczna działania.</p>	<p>1. Ruch jałowy przekracza wartość dopuszczalną dla danego typu pojazdu.</p> <p>1. Mechanizm obraca się ciężko lub z zacięciami albo zgrzytami. 2. Nadmierne luzy poosiowe wałka przekładni.</p>
<p>5.2.2. Mocowanie obudowy przekładni</p>	<p>Pojazd ustawiony kołami na twardej nawierzchni. Oględziny obudowy przekładni podczas energicznego obracania kołem kierownicy w lewo i w prawo.</p>	<p>1. Brak śrub mocujących lub niedokręcone. 2. Pęknięcie obudowy przekładni.</p>
<p>5.3. Mechanizm wspomagający 5.3.1. Stan techniczny i działanie</p>	<p>Pojazd ustawiony kołami na twardym podłożu. Obracać koło kierownicy w obie strony o kąt potrzebny do poruszenia kół jezdnych, równocześnie uruchamiać i zatrzymywać silnik - sprawdzić działanie mechanizmu.</p>	<p>1. Mechanizm nie działa. 2. Pęknięcie mechanizmu lub wycieki oleju. 3. Złe połączenie lub tarcie części o inne elementy. 4. Brak mechanizmu wspomagającego w pojeździe (jeżeli jest wymagany).</p>
<p>5.4. Drążki kierownicze 5.4.1. Stan techniczny</p>	<p>Samochód stoi na twardej nawierzchni (na dźwigniku lub na stanowisku kanałowym). Podczas energicznego obracania kołem kierownicy w obie strony obserwować działanie drążków i ich połączeń.</p>	<p>1. Nadmierne luzy w połączeniach (przegubach). 2. Pęknięcie lub deformacja jakiegokolwiek części. 3. Czynności naprawcze wykonane spawaniem, zgrzewaniem lub lutowaniem.</p>
<p>5.4.2. Działanie</p>	<p>Obracając koła w obie strony od oporu do oporu, sprawdzić działanie drążków w całym zakresie.</p>	<p>1. Ocieranie drążków lub dźwigni o sąsiednie elementy podwozia. 2. Brak lub niedziałanie ograniczników skrętu.</p>
<p>5.5. Koła jezdne 5.5.1. Zawieszenie kół, zwrotnice, wahacze,</p>	<p>Oględziny kół, zwrotnic i wahaczy podczas energicznego kołysania (szarpania) kołem w kierunku pionowym oraz dookoła zwrotnicy.</p>	<p>1. Pęknięcia lub odkształcenia osi. 2. Pęknięcia lub widoczne odkształcenie zwrotnic lub</p>

łożyska		<p>wahaczy. 3. Nadmierny luz: na sworzniu zwrotnicy, na sworzniach wahaczy, w łożyskach kół. 4. Naprawy osi zwrotnic lub wahaczy wykonane techniką spawania lub zgrzewania. 5. Zgrzyty w łożysku wskazujące na uszkodzenie łożyska.</p>
5.5.2. Koła	Oględziny kół obustronne.	<p>1. Pęknięcia lub deformacje tarcz kół. 2. Brak lub obłuzowanie nakrętek lub śrub kół. 3. Niepewne zamocowanie pierścienia zaporowego.</p>
5.5.3. Piasty kół	Oględziny.	1. Brak zabezpieczenia nakrętek półosi.
5.5.4. Zbieżność kół przednich	Pomiar zbieżności kół ustawionych do jazdy na wprost. Uwaga: Dopuszcza się kontrolę na urządzeniu do ogólnej oceny prawidłowego ustawienia kół.	<p>1. Wartość zbieżności wykracza poza dopuszczalne granice dla danego typu pojazdu. 2. Urządzenie do ogólnej oceny wykazuje nieprawidłowe wartości.</p>
6. PODWOZIE i ZAWIESZENIE, INNE		
6.1. Rama podwozia	Oględziny pojazdu ustawionego na kanale przeglądowym lub podniesionego na dźwigniku.	1. Pęknięcie lub odkształcenie ramy. 2. Nadmierna korozja mająca wpływ na wytrzymałość całej konstrukcji.
6.2. Resory, wahacze, drażki reakcyjne, amortyzatory	Oględziny pojazdu ustawionego na kanale przeglądowym lub podniesionego na dźwigniku.	<p>1. Niepewne mocowanie do nadwozia/ podwozia lub do osi kół. 2. Pęknięcia lub silne odkształcenia. 3. Nadmierne luzy. 4. Istotne wycieki płynu z amortyzatorów.</p>
6.3. Układ napędowy	Oględziny pojazdu ustawionego na kanale przeglądowym lub podniesionego na dźwigniku.	1. Zauważalne poluzowanie lub brak śrub mocujących zespoły napędowe do nadwozia/ podwozia i pomiędzy sobą.
6.4. Urządzenia sprzęgowo-zaczepekowe	Oględziny, ostukiwanie metalowym młotkiem. Szczególną uwagę należy zwrócić na urządzenie zabezpieczające.	<p>1. Nadmierne zużycie lub pęknięcie jakichkolwiek części. 2. Obłuzowanie mocowania urządzenia zaczepowego do podwozia. 3. Zacinanie się lub nieprawidłowe działanie jakichkolwiek urządzeń zabezpieczających. 4. Brak zaczepów do holowania (o ile są</p>

<p>6.5. Zderzaki, urządzenia ochronne</p>	<p>Oględziny.</p>	<p>wymagane).</p> <ol style="list-style-type: none"> 1. Brak lub niespełnianie wymagań rozporządzenia (jeżeli są wymagane; zderzak tylny lub boczne urządzenia ochronne). 2. Pęknięcia lub odkształcenia zderzaka grożące zranieniem innych uczestników ruchu drogowego. 3. Pęknięcia lub odkształcenia bocznych urządzeń ochronnych, grożące zranieniem innych uczestników ruchu drogowego.
<p>6.6. Zbiornik paliwa i przewody</p>	<p>Oględziny.</p>	<ol style="list-style-type: none"> 1. Nadmierna korozja zbiornika. 2. Nieszczelny zbiornik lub przewody. 3. Ocieranie przewodów o ruchome części podwozia. 4. Niewłaściwe umieszczenie zbiornika.
<p>6.7. Zaczep kulowy pojazdu samochodowego o dopuszczalnej masie całkowitej do 3,5.t, autobusu</p>	<p>Oględziny.</p>	<ol style="list-style-type: none"> 1. Niepewne mocowanie do pojazdu. 2. Brak tabliczki znamionowej. 3. Brak certyfikatu (znaku bezpieczeństwa) lub homologacji.
<p>7. INSTALACJA ELEKTRYCZNA</p>		
<p>7.1. Akumulator</p>	<p>Oględziny.</p>	<ol style="list-style-type: none"> 1. Brak wyłącznika akumulatora (o ile jest wymagany). 2. Brak możliwości uruchomienia pojazdu. 3. Brak mocowania akumulatora do nadwozia. 4. Pęknięcie obudowy, wycieki elektrolitu.
<p>7.2. Przewody i urządzenia elektryczne</p>	<p>Oględziny.</p>	<ol style="list-style-type: none"> 1. Przetarta izolacja. 2. Brak zabezpieczenia przed zakłóceniami radioelektrycznymi. 3. Brak połączenia elektrycznego silnika z nadwoziem, tzw. "masa".
<p>7.3. Złącze elektryczne z przyczepą</p>	<p>Oględziny i kontrola prawidłowości połączeń elektrycznych za pomocą przyrządu do kontroli złącza elektrycznego pojazd-przyczepa.</p>	<ol style="list-style-type: none"> 1. Brak zabezpieczenia przed samoczynnym rozłączeniem. 2. Przetarta izolacja przewodów elektrycznych. 3. Niewłaściwe połączenia, wtyczki lub gniazda.
<p>8. NADWOZIE I OSPRZĘT</p>		
<p>8.1. Kabina kierowcy oraz pomieszczenie</p>	<p>Oględziny zewnętrzne pojazdu umieszczonego na kanale przeglądowym lub na dźwigniku.</p>	<ol style="list-style-type: none"> 1. Niepewne mocowanie do podwozia lub brak tego

<p>przeznaczone do przewozu osób, przestrzeń ładunkowa, osprzęt</p> <p>8.1.1. Stan techniczny i zamocowanie</p>		<p>mocowania.</p> <p>2. Nadmierna korozja w miejscach mocowania.</p> <p>3. Uszkodzenie burt, zawiasów, słupków i podłogi nadwozia czyniące przewóz niebezpiecznym.</p> <p>4. W samochodzie ciężarowym brak trwałej przegrody o odpowiedniej wytrzymałości rozdzielającej pomieszczenie przeznaczone do przewozu osób od przestrzeni ładunkowej.</p> <p>5. Brak kabiny lub ramy ochronnej do ciągnika rolniczego (o ile jest wymagana).</p>
<p>8.1.2. Nadwozie</p>	<p>Oględziny zewnętrzne. Kontrola stopnia skorodowania elementów nośnych za pomocą małego młotka.</p>	<p>1. Uszkodzenia korozyjne osłabiające w istotny sposób konstrukcję nośną pojazdu.</p> <p>2. Uszkodzenie lub skorodowanie części mogących ulec oderwaniu.</p> <p>3. Uszkodzenie umożliwiające dostawanie się spalin do wnętrza pojazdu.</p> <p>4. Uszkodzenia zwiększające ryzyko uwięzienia pasażerów lub poranienia przechodniów w razie wypadku.</p> <p>5. Brak zabezpieczenia pokrywy przedniej przed samoczynnym otwarciem.</p>
<p>8.1.3. Drzwi</p>	<p>Oględziny i sprawdzenie działania.</p>	<p>1. Złe otwieranie i zamykanie lub samoczynne bądź niezamierzone otwieranie się.</p> <p>2. Brak lub uszkodzenie klamek drzwi.</p>
<p>8.1.4. Podłoga</p>	<p>Oględziny.</p>	<p>1. Nadmierne skorodowanie lub popękanie podłogi.</p>
<p>8.1.5. Stopnie</p>	<p>Oględziny.</p>	<p>1. Brak, obłuzowanie lub uszkodzenie grożące zranieniem.</p>
<p>8.1.6. Błotniki-fartuchy</p>	<p>Oględziny.</p>	<p>1. Brak błotników lub fartuchów albo niespełnianie wymagań.</p>
<p>8.1.7. Siedzenia</p>	<p>Oględziny.</p>	<p>1. Pęknięcie szkieletu siedzenia.</p> <p>2. Złe zamocowanie grożące samoczynnym</p>

		<p>przesuwaniem.</p> <p>3. Złe działanie mechanizmu regulacji położenia siedzenia.</p> <p>4. Brak zagłówków na siedzeniach (jeżeli są wymagane).</p>
8.1.8. Lusterka wsteczne	Oględziny.	<p>1. Brak wymaganych lusterek wstecznych.</p> <p>2. Brak wymaganej widoczności.</p> <p>3. Pęknięcia powierzchni luster.</p> <p>4. Ograniczenie pola widzenia w lusterkach zewnętrznych.</p>
8.1.9. Szyby	Oględziny oraz w uzasadnionych przypadkach pomiar współczynnika przepuszczania światła.	<p>1. Pęknięcia lub zmatowienie szyb ograniczające widoczność kierowcy lub osłabiające wytrzymałość szyb.</p> <p>2. Brak odczekowania szyb.</p> <p>3. Ograniczenie pola widzenia lub widoczności w szybie przedniej i przednich bocznych.</p> <p>4. Wartość współczynnika przepuszczania światła dla szyb przednich mniejsza niż 75 %, a dla szyb przednich bocznych mniejsza niż 70 %.</p>
8.1.10. Wycieraczki i spryskiwacze	Oględziny i sprawdzenie działania.	<p>1. Brak wycieraczek lub nie działające.</p> <p>2. Brak spryskiwaczy lub nie działające.</p>
8.1.11. Sygnał dźwiękowy	Sprawdzenie działania, ocena tonu i poziomu dźwięku sygnału.	<p>1. Brak działania.</p> <p>2. Ton przeraźliwy lub nieciągły.</p> <p>3. Za niski poziom dźwięku.</p>
8.1.12. Pasy bezpieczeństwa i miejsca kotwiczenia pasów	Oględziny.	<p>1. Brak pasów bezpieczeństwa (jeżeli są wymagane).</p> <p>2. Brak miejsc kotwiczenia pasów (jeżeli są wymagane).</p> <p>3. Brak działania mechanizmu blokowania pasów bezwładnościowych.</p> <p>4. Stan techniczny nasuwający wątpliwości co do prawidłowości działania w razie wypadku.</p>
8.1.13. Prędkościomierz, drogomierz	Oględziny.	<p>1. Brak lub brak działania prędkościomierza i drogomierza.</p> <p>2. Prędkościomierz umieszczony poza polem widzenia kierowcy.</p>

		3. Rozmiar opon inny niż przewidziany dla danego typu pojazdu.
8.1.14. Ogranicznik prędkości	Oględziny.	1. Brak ogranicznika prędkości (o ile jest wymagany). 2. Zauważalne uszkodzenia połączeń ogranicznika prędkości. 3. Brak tabliczki informacyjnej ogranicznika prędkości. 4. W uzasadnionych wypadkach brak zaświadczenia wydanego przez producenta lub jednostkę przez niego upoważnioną potwierdzającego, że ogranicznik prędkości zapobiega przekroczeniu przez pojazd określonej przepisami wartości prędkości.
8.1.15. Wyjście bezpieczeństwa	Oględziny.	1. Brak wyjść bezpieczeństwa, niewłaściwie urządzone, za małą ich liczbą lub brak oznakowania.
8.1.16. Ogrzewanie i wentylacja	Oględziny i sprawdzenie działania.	1. Brak lub niedziałanie urządzeń ogrzewczych w kabinie kierowcy lub w pomieszczeniu przeznaczonym do przewozu osób. 2. Brak lub niedziałanie urządzeń wentylacyjnych w kabinie kierowcy lub w pomieszczeniu przeznaczonym do przewozu osób.
8.1.17. Urządzenie zabezpieczające przed użyciem przez osoby niepowołane	Oględziny i sprawdzenie działania.	1. Niekompletność lub niedziałanie blokady koła kierowcy, jeżeli jest zamontowana.
8.1.18. Wymiary zewnętrzne, oznakowanie	Pomiary zewnętrznych wymiarów (pomiar tylko w uzasadnionych wypadkach).	1. Niezgodne z przepisami szerokość, wysokość lub długość pojazdu. 2. Brak oznakowania pojazdu wolno poruszającego, długiego i ciężkiego lub oznakowanie niezgodne z przepisami.
8.1.19. Wózek boczny motocyklowy	Oględziny.	1. Wózek motocykla umieszczony po lewej stronie.
8.2. Urządzenia techniczne	Sprawdzenie dokumentów wykonywane jest przed przystąpieniem do badania technicznego pojazdu.	1. Brak ważnego w dniu badania technicznego

podlegające
organom
dozoru
technicznego
stanowiące
wyposażenie
pojazdu

dokumentu
stwierdzającego
sprawność urządzenia
technicznego
wydanego przez organ
dozoru technicznego.

9. ZAGADNIENIA ZWIĄZANE Z OCHRONĄ ŚRODOWISKA

9.1. Hałas zewnętrzny

Ocena i pomiar hałasu zewnętrznego na postoju przeprowadza się zgodnie z instrukcją (załącznik nr 3 do rozporządzenia).

1. Wyraźnie nieszczelny układ wydechowy.
2. Niekompletny układ wydechowy.
3. Poziom hałas zewnętrzny przekracza określone w przepisach wartości.

9.2. Emisja zanieczyszczeń gazowych z silnika o zapłonie iskrowym

Pomiar emisji zanieczyszczeń gazowych przeprowadza się zgodnie z instrukcją (załącznik nr 4 do rozporządzenia).

1. Prędkość obrotowa biegu jałowego silnika wykracza poza zakres przewidziany dla danego pojazdu.
2. Przekroczenie wartości emisji zanieczyszczeń ...gazowych i współczynnika nadmiaru powietrza λ , o ...której mowa w rozporządzeniu o warunkach ...technicznych.
3. Wyraźnie zauważalne objawy spalania oleju silnikowego (nie dotyczy silników dwusuwowych).
4. Niedozwolone odprowadzenie spalin do atmosfery.
5. W pojazdach wyposażonych w pokładowy system diagnostyczny typu OBDII/EOBD występowanie zarejestrowanego kodu usterki sygnalizowanego kontrolką MIL przy jednoczesnym prawidłowym działaniu jej obwodu.
6. Nieprawidłowe działanie elementów odpowiedzialnych za ograniczenie emisji substancji szkodliwych dla środowiska, a w szczególności:
- reaktorów katalitycznych,
- czujników tlenu (sond lambda).
- systemu powietrza wtórnego,
- powietrza wtórnego,
- systemu kontroli emisji par paliwa, w

		<p>tym</p> <p>zamknięcia i szczelności korka wlewu paliwa,</p> <p>- pozostałych czujników i systemu połączeń elektrycznych.</p> <p>7. Kontrolny sygnał niesprawności układu diagnostyki pokładowej (MIL) nie działa prawidłowo.</p> <p>8. W pojazdach wyposażonych w pokładowy system diagnostyczny typu OBDII/EOBD niewykonane wszystkie procedury diagnostyczne (tzw. monitory) oraz negatywny wynik testu czujników tlenu (sond lambda), który wykonany został na podstawie zarejestrowanych wartości bieżących lub pomiaru emisji zanieczyszczeń gazowych.</p>
<p>9.3. Zadymienie spalin z silnika o zapłonie samoczynnym</p>	<p>Pomiar zadymienia spalin przeprowadza się zgodnie z instrukcją (załącznik nr 4 do rozporządzenia).</p>	<p>1. Przekroczenie wartości zadymienia spalin pojazdu, o której mowa w rozporządzeniu o warunkach technicznych.</p>
<p>9.4. Wycieki płynów eksploatacyjnych</p>	<p>Oględziny.</p>	<p>1. Wycieki paliwa, olejów, płynów hamulcowych, chłodniczych i innych, tworzące plamy na drodze.</p>
<p>10. WARUNKI DODATKOWE</p>		
<p>10.1. Autobus, trolejbus, przyczepa rolnicza ciężarowa przystosowana do przewozu osób</p>	<p>Oględziny.</p>	<p>1. Brak co najmniej dwóch drzwi w autobusie regularnej komunikacji miejskiej, publicznej.</p> <p>2. Brak wyjść awaryjnych, niewłaściwie urządzone, za małą ich liczbą lub brak ich oznakowania.</p> <p>3. Brak gaśnic, zasłony za miejscem kierowcy, apteczki, koła zapasowego.</p> <p>4. Brak napisu wskazującego dopuszczalną liczbę miejsc do siedzenia i do stania albo napis nieczytelny.</p> <p>5. Brak tablic kierunkowych w autobusie regularnej komunikacji publicznej.</p>

<p>10.2. Taksówka</p>	<p>Oględziny.</p>	<ol style="list-style-type: none"> 1. Brak zalegalizowanego taksometru. 2. Brak gaśnicy, apteczki, koła zapasowego. 3. Światło "TAXI" nieprawidłowo podłączone lub umieszczone. 4. Napisy niezwiązane z działalnością przewoźnika umieszczone na świetle "TAXI".
<p>10.3. Pojazd samochodowy uprzywilejowany</p>	<p>Oględziny.</p>	<ol style="list-style-type: none"> 1. Brak lub niedziałanie sygnałów ostrzegawczych dźwiękowych. 2. Ostrzegawczy sygnał świetlny nie działa lub ma nieprawidłową barwę. 3. Nieprawidłowa barwa lub napisy na pojeździe. 4. Możliwość włączenia sygnałów dźwiękowych bez włączenia świetlnych. 5. Włączenie sygnałów zależy od położenia urządzenia umożliwiającego pracę silnika.
<p>10.4. Pojazd przeznaczony do wykonywania czynności na drodze oraz inne pojazdy, na które ze względu na bezpieczeństwo ruchu należy zwracać szczególną uwagę</p>	<p>Oględziny.</p>	<ol style="list-style-type: none"> 1. Brak lub niedziałanie sygnału świetlnego błyskowego barwy żółtej samochodowej. 2. Brak oznakowania pojazdu pomocy drogowej. 3. Brak oznakowania części wystających poza obrys lub ich oświetlenia (jeżeli jest wymagane).
<p>10.5. Samochód ciężarowy, przyczepa ciężarowa rolnicza, przystosowane do przewozu osób</p>	<p>Oględziny.</p>	<ol style="list-style-type: none"> 1. Brak stopni lub drabinki. 2. Brak oświetlenia wnętrza. 3. Brak okienka służącego do oświetlenia i do przewietrzania. 4. Ławki o nieodpowiednich wymiarach lub niewłaściwie rozmieszczone. 5. Brak lub niedziałanie urządzeń sygnalizacyjnych. 6. Brak koła zapasowego, apteczki. 7. Brak oznakowania pojazdu.
<p>10.6. Pojazd przeznaczony</p>	<p>Oględziny.</p>	<ol style="list-style-type: none"> 1. Brak dodatkowego pedału hamulca

do nauki
jazdy
i
egzaminowania

roboczego.
2. Brak dodatkowych lusterek wstecznych.
3. Brak koła zapasowego lub apteczki.
4. Nieogrzewana tylna szyba (w samochodzie osobowym).
5. Brak wymaganego oznakowania.
6. Brak innego szczegółowego dodatkowego wyposażenia w zależności od rodzaju pojazdu.

1. Drzwi nie spełniają szczegółowych wymagań.
2. Brak wymaganego oznakowania.
3. Siedzenia nie spełniają dodatkowych wymagań.

10.7. Autobus szkolny

Oględziny.

11. SPECJALISTYCZNE BADANIE POJAZDU PO WYPADKU DROGOWYM ORAZ PO WYMIANIE NIEKTÓRYCH ELEMENTÓW POWODUJĄCYCH ZMIANĘ NUMERU NADWOZIA, PODWOZIA (RAMY)		
<p>11.1. Dodatkowa kontrola stanu technicznego i działania hamulców</p>	<p>Oględziny części zewnętrznych układów hamulcowych pojazdu ustawionego na kanale lub podniesionego za pomocą dźwignika. Hamulce są uruchamiane pedałem hamulca lub dźwignią ręcznego sterowania.</p>	<p>1. Zastosowanie nieoryginalnych elementów. 2. Niekompletność układu hamulcowego. 3. Wadliwie poprowadzone ciągła lub przewody hamulcowe.</p>
<p>11.2. Dodatkowa kontrola świateł mijania 11.2.1. Stan techniczny i działanie korektorów świateł mijania</p>	<p>Sprawdzenie na stanowisku kontrolnym przez pomiar zmian położenia poziomego odcinka granicy światła i cienia świateł mijania w funkcji położenia elementu uruchamiającego korektor.</p>	<p>1. Brak samoczynnej (bez wywierania dodatkowego nacisku) zmiany położenia poziomego odcinka granicy światła i cienia przy zmianach położenia elementu uruchamiającego korektor w dwie skrajne pozycje. 2. Niewłaściwa (niezgodna z wymaganiami producenta) wartość zmiany położenia poziomego odcinka granicy światła i cienia w dwóch skrajnych pozycjach elementu uruchamiającego korektor, różniaca się od wartości nominalnej o więcej niż 2 cm/10 m. Uwaga: w wypadku braku danych jako wartość nominalną należy przyjąć zmianę min. 10 cm/10 m.</p>
<p>11.3. Dodatkowa kontrola układu</p>	<p>Oględziny części zewnętrznych układu kierowniczego pojazdu ustawionego na kanale lub podniesionego za pomocą dźwignika.</p>	<p>1. Zastosowanie nieoryginalnych elementów układu</p>

<p>kierowniczego 11.3.1. Stan techniczny</p>	<p>Sprawdzenie wyrywkowe momentów dokręcenia połączeń śrubowych kluczem dynamometrycznym (dopuszcza się komplet kluczy zwykłych znormalizowanych).</p>	<p>kierowniczego lub elementów połączeń śrubowych. 2. Niedostateczny (zbyt mały) moment dokręcenia co najmniej jednej ze sprawdzanych wyrywkowo śrub lub nakrętek. 3. Nieprawidłowy montaż drążków kierowniczych i końcówek drążków. 4. Brak wymaganych zabezpieczeń połączeń śrubowych.</p>
<p>11.3.2. Wartość skrętności kół (różnicy skrętu kół przy skręcie koła zewnętrznego o 20°) oraz maksymalnego skrętu kół (prawidłowość montażu układu kierowniczego)</p>	<p>Sprawdzenie na stanowisku wyposażonym w obrotnice. Pomiar wykonuje się w funkcji obrotów koła kierownicy (pomiar tylko w uzasadnionych wypadkach).</p>	<p>1. Niezgodna z wymaganiami wartość skrętności kół w którąkolwiek stronę. 2. Niezgodna z wymaganiami wartość maksymalnego kąta skrętu kół w którąkolwiek stronę.</p>
<p>11.3.3. Działanie mechanizmu wspomagającego układ kierowniczy</p>	<p>Sprawdzenie na stanowisku o twardej nawierzchni, przy kołach badanego pojazdu ustawionych do jazdy na wprost, poprzez skręcanie kół. Uwaga: sprawdzenie płynności działania wykonywać na obrotnicach lub przy kołach uniesionych nad nawierzchnią stanowiska.</p>	<p>1. Brak zmiany oporu skrętu kół przednich przy działającym i niedziałającym mechanizmie wspomagającym. 2. Brak płynności działania w całym zakresie skrętu.</p>
<p>11.4. Dodatkowa kontrola zawieszenia 11.4.1. Stan techniczny</p>	<p>Oględziny części zewnętrznych elementów zawieszenia pojazdu ustawionego na kanale lub podniesionego za pomocą dźwignika i z możliwością unoszenia poszczególnych osi. Sprawdzenie wyrywkowe momentów dokręcenia połączeń śrubowych kluczem dynamometrycznym (dopuszcza się komplet kluczy zwykłych znormalizowanych).</p>	<p>1. Zastosowanie nieoryginalnych elementów zawieszenia lub połączeń śrubowych. 2. Niedostateczny (zbyt mały) moment dokręcenia co najmniej jednej ze sprawdzanych wyrywkowo śrub lub nakrętek.</p>
<p>11.4.2. Pomiar skuteczności tłumienia zawieszenia (dotyczy tylko samochodu osobowego)</p>	<p>Sprawdzenie na stanowisku wyposażonym w urządzenie do kontroli skuteczności tłumienia zawieszenia. Uwaga: - pomiary wykonuje się po uprzednim wyregulowaniu ciśnienia w ogumieniu do wartości nominalnej dla danego pojazdu, - pomiary wykonuje się dla pojazdu nieobciążonego, z wyjątkiem masy kierującego, oraz dla pojazdów o masie własnej mniejszej niż 900 kg, dla których dopuszcza się</p>	<p>1. Wyniki badań nie są zgodne z wymaganiami podawanymi przez producenta pojazdu lub producenta urządzenia kontrolnego, o ile działa według metody innej niż EUSAMA. 2. Wyniki badań są niezgodne z zasadami oceny według metody EUSAMA: a) stopień</p>

	<p>obciążenie tylnej osi masą równoważną masie dwóch osób.</p>	<p>przylegania koła do podłoża jest mniejszy niż:</p> <ul style="list-style-type: none"> - 15 % dla pojazdu o masie własnej nie większej niż 900 kg, - 20 % dla pojazdu o masie własnej większej niż 900 kg i nie większej niż 1.500 kg, - 25 % dla pojazdu o masie własnej większej niż 1.500 kg, <p>b) względna wartość różnicy stopnia przylegania kół na tej samej osi jest większa niż 30 % wartości większej, w wypadku gdy mniejszy stopień przylegania koła na tej samej osi nie przekracza 35 %, c) bezwzględna wartość różnicy stopnia przylegania kół na tej samej osi jest większa niż 15 %, w wypadku gdy mniejszy stopień przylegania koła na tej samej osi przekracza 35 %.</p>
<p>11.5. Dodatkowa kontrola ustawienia kół jezdnych 11.5.1. Pomiar geometrii ustawienia kół przednich: - pomiar kąta pochylenia koła lewego i prawego, - pomiar kąta pochylenia osi zwrotnicy kół lewego i prawego (pomiar w uzasadnionych wypadkach), - pomiar kąta wyprzedzenia osi</p>	<p>Pomiary geometrii kół jezdnych pojazdu wykonuje się na ławach pomiarowych stanowiska kontrolnego. Uwaga:</p> <ul style="list-style-type: none"> - pomiary wykonuje się przy takim stanie obciążenia pojazdu, dla którego producent podaje mierzone parametry, - pomiarów nie wykonuje się, jeżeli wielkość luzu w układzie jezdnym pojazdu przekracza wielkości dopuszczalne w eksploatacji, - zakres pomiarów odpowiedni do rodzaju wypadku drogowego, - pomiary kąta pochylenia kół oraz zbieżności kół wykonuje się po uprzednim skompensowaniu "bicia" kół, - pomiary wykonuje się po uprzednim wyregulowaniu ciśnienia w ogumieniu do wartości nominalnej dla danego pojazdu. 	<p>1. Niedopuszczalna wielkość luzów w układzie jezdnym pojazdu. 2. Niezgodność otrzymanych wyników pomiarów z wartościami parametrów dopuszczalnymi podczas kontroli, podawanymi przez producenta pojazdu.</p>

<p>kół zwrotnicy kół lewego i prawego, - pomiar zbieżności kół</p>		
<p>11.5.2. Pomiar geometrii ustawienia kół tylnej osi (jeżeli jest wymagana przez producenta pojazdu): - pomiar kąta pochylenia koła lewego i prawego, - pomiar zbieżności kół</p>	<p>Jak wyżej.</p>	<p>1. Jak wyżej.</p>
<p>11.5.3. Pomiar śladowości kół poszczególnych osi</p>	<p>Jak wyżej.</p>	<p>1. Przekroczenie określonej przez producenta pojazdu śladowości kół pojazdu (symetryczności ustawienia kół jezdnych między stronami lewą i prawą). W wypadku braku danych nie więcej niż 2 % rozstawu kół osi tylnej.</p>
<p>11.5.4. Pomiar nierównoległości osi pojazdu</p>	<p>Pomiar jak wyżej lub przymiarem rurowym lub liniowym.</p>	<p>1. Przekroczenie określonej przez producenta pojazdu dopuszczalnej nierównoległości osi pojazdu (różnicy między rozstawem osi z lewej i prawej strony pojazdu). W wypadku braku danych nie więcej niż 0,8 % rozstawu osi.</p>
<p>11.6. Dodatkowa kontrola tarcz kół i ich mocowania oraz ogumienia 11.6.1. Stan techniczny elementów mocujących tarcze kół</p>	<p>Oględziny elementów mocujących tarcze kół.</p>	<p>1. Zastosowanie nieoryginalnych śrub lub nakrętek mocujących tarcze kół. Uwaga: dopuszcza się stosowanie specjalnych śrub (nakrętek) zabezpieczających koła przed kradzieżą.</p>
<p>11.6.2. Wyważenie kół (dotyczy tylko samochodu osobowego)</p>	<p>Oględziny kół w pojeździe uniesionym i kołach odciążonych i obracających się. Uwaga: przy braku ciężarek wyważających na obu kołach przednich w wypadku tarcz o wymiarach 13"-16"</p>	<p>1. Występowanie intensywnych drgań zawieszenia i koła kierownicy lub nadwozia badanego pojazdu przy napędzaniu kół</p>

	dokonywane jest dodatkowa kontrola wyważenia kół przednich za pomocą urządzenia do napędu uniesionych kół lub wyważarki; nie stosuje się do kół napędowych.	urządzeniem do napędu kół zamontowanych (lub za pomocą napędu własnego pojazdu) do prędkości obrotowej odpowiadającej prędkości jazdy wynoszącej około 90 km/h.
11.7. Dodatkowa kontrola nadwozia/podwozia (ramy) 11.7.1. Główne wymiary nadwozia/podwozia-ramy, jako bazy dla układu jezdnego 11.7.2. Stan techniczny głównych węzłów nadwozia (elementów ramy)	Oględziny pojazdu na stanowisku i pomiary przymiarami liniowymi lub sprawdzianami (pomiary tylko w uzasadnionych wypadkach). Oględziny głównych węzłów nadwozia lub elementów ramy przy pojeździe ustawionym na kanale lub podniesionym za pomocą dźwignika.	1. Istotna niezgodność podstawowych wymiarów nadwozia/podwozia-ramy (jako bazy dla układu jezdnego) z wymaganiami podawanymi przez producenta pojazdu, a zwłaszcza: - rozstawu kół i osi, - zwisów, tylnego i przedniego. 1. Zły stan techniczny (np. korozja) lub wadliwy montaż, naprawa głównych węzłów nadwozia lub elementów ramy, zwłaszcza stanowiących bazę do mocowania zawieszenia lub zespołów sterowania pojazdem (mechanizm kierowniczy, pompa hamulcowa i inne).
11.8. Dodatkowa próba drogowa	Próba drogowa, przeprowadzona tylko w wypadkach uzasadnionych wynikami pomiarów lub obserwacjami uprawnionego diagnosty dokonującego badania. Uwaga: Próbę należy przeprowadzać na wydzielonym terenie, nie na drodze publicznej.	1. Nieprawidłowość działania podstawowych zespołów kierowania i prowadzenia pojazdu, a w szczególności: utrudnione zmiany kierunku jazdy oraz utrudnione lub niepełne włączanie biegów oraz niestabilność ich włączenia. 2. Brak działania wstecznego biegu (w wypadku pojazdów o dopuszczalnej masie całkowitej przekraczającej 400 kg). 3. Utrudnione kierowanie pojazdem, a w szczególności brak stabilności i zakłócenia prostoliniowego toru jazdy.
12. SPECJALISTYCZNE BADANIE POJAZDU PRZYSTOSOWANEGO DO ZASILANIA GAZEM		
12.1. Instalacja zasilania gazem	Oględziny zewnętrzne instalacji na wolnym powietrzu. Kontrola szczelności za pomocą urządzeń oraz roztworu wodnego mydła. Kontrolę instalacji zasilania gazem przeprowadza się	1. Nieszczelny jakiegokolwiek element instalacji. 2. Brak lub

	<p>zgodnie z instrukcją stanowiącą załącznik nr 5 do rozporządzenia.</p> <p>Uwaga: Jakiegokolwiek badania techniczne pojazdu na stanowisku kontrolnym z nieuszczelną instalacją zasilania gazem są zabronione.</p>	<p>niedziałanie układu sygnalizacji zasilania gazem.</p> <p>3. Nieprawidłowe poprowadzenie przewodów instalacji gazowej.</p> <p>4. Brak ważnego w dniu badania protokołu i decyzji TDT lub oznakowania TDT butli albo zbiorników gazowych.</p> <p>5. Brak lub przysłonięte otwory wentylacyjne.</p> <p>6. Wypływ gazu z reduktora do mieszalnika w wypadku zatrzymania silnika.</p> <p>7. Nieprawidłowe działanie zaworów.</p> <p>8. Brak homologacji dla elementów instalacji zasilania gazem płynnym; dotyczy to instalacji dopuszczonej po raz pierwszy do ruchu po dniu 30 maja 1999 r.</p> <p>9. Brak wymaganego oznakowania pojazdu (o ile jest wymagane).</p>
--	--------------------------------------------------------------------------------------------------------------------------------------------------------------------------------------------------------------------	----------------------------------------------------------------------------------------------------------------------------------------------------------------------------------------------------------------------------------------------------------------------------------------------------------------------------------------------------------------------------------------------------------------------------------------------------------------------------------------------------------------------------------------------------------------------------------------------------------------------------------------------------------------------

13. SPECJALISTYCZNE BADANIE POJAZDU, W KTÓRYM DOKONANO ZMIAN KONSTRUKCYJNYCH LUB WYMIANY NIEKTÓRYCH ELEMENTÓW

<p>13.1. Zmiany konstrukcyjne, przeznaczenia, wymiana silnika</p>	<p>Oględziny zewnętrzne, sporządzenie opisu zmian, ustalenie nowych danych pojazdu (w uzasadnionych wypadkach odpowiednia opinia rzeczoznawcy). W wypadku tylko wymiany silnika bez zmiany pojemności silnika ocena jak w poz. 9.</p>	<p>1. Niezgodność zmian z wymaganiami przepisów ustawy i rozporządzeń.</p> <p>2. W wypadku tylko wymiany silnika bez zmiany pojemności jak w poz. 9.1.1 do 3, 9.2.1 do 7 lub 9.3.1, oraz 9.4.</p>
--------------------------------------------------------------------------	---------------------------------------------------------------------------------------------------------------------------------------------------------------------------------------------------------------------------------------	---------------------------------------------------------------------------------------------------------------------------------------------------------------------------------------------------

14. SPECJALISTYCZNE BADANIE POJAZDU ODPOWIEDNIO PRZYSTOSOWANEGO LUB WYPOSAŻONEGO ZGODNIE Z PRZEPISAMI O PRZEWOZIE DROGOWYM TOWARÓW NIEBEZPIECZNYCH

<p>14.1. Dodatkowe warunki techniczne</p>	<p>Oględziny (warunki techniczne określają przepisy załącznika B do Umowy europejskiej dotyczącej międzynarodowego przewozu drogowego towarów niebezpiecznych (ADR)).</p>	<p>1. Niespełnianie odpowiednich wymagań dotyczących konstrukcji i wyposażenia pojazdu typu FL, OX, AT, EX/II, EX/III, w zakresie:</p> <ul style="list-style-type: none"> - wyposażenia elektrycznego, - układu hamulcowego, - zabezpieczenia przeciwpożarowego, - ograniczenia prędkości, - oznakowania, - urządzenia sprzęgającego dla przyczep (naczep).
--------------------------------------------------	---------------------------------------------------------------------------------------------------------------------------------------------------------------------------	-------------------------------------------------------------------------------------------------------------------------------------------------------------------------------------------------------------------------------------------------------------------------------------------------------------------------------------------------------------------------------------------------------------------------

15. SPECJALISTYCZNE BADANIE AUTOBUSU, KTÓREGO DOPUSZCZALNA PRĘDKOŚĆ NA AUTOSTRADZIE I DRODZE EKSPRESOWEJ WYNOŚI 100 km/h

<p>15.1.</p>	<p>Oględziny i sporządzenie zaświadczenia.</p>	<p>1. Brak ogranicznika</p>
---------------------	------------------------------------------------	-----------------------------

<p>Charakterystyka techniczna pojazdu</p>		<p>prędkości. 2. Brak lub niedziałanie zwalniacza hamulcowego. 3. Brak urządzenia przeciwblokującego (ABS). 4. Siedzenia nie odpowiadają wymaganiom przepisów. 5. Opony niehomologowane lub głębokość rzeźby bieżnika opon mniejsza niż 3 mm. 6. Brak tachografu o zakresie działania min. 125 km/h. 7. Stosunek maksymalnej mocy silnika do dopuszczalnej masy całkowitej mniejszy niż 11 kW/t. 8. Brak potwierdzenia producenta autobusu o pozytywnym badaniu w zakresie stateczności ruchu po rozerwaniu jednej z opon kół osi przedniej.</p>
<p>16. DODATKOWE BADANIE POJAZDU, DLA KTÓREGO OKREŚLONO WYMAGANIA TECHNICZNE W PRZEPISACH USTAWY O PODATKU OD TOWARÓW I USŁUG</p>		
<p>16.1. Identyfikacja pojazdu</p>	<p>Oględziny organoleptyczne: porównanie zapisów w dowodzie rejestracyjnym (pozwoleniu czasowym) ze stanem faktycznym lub ustalenie faktycznych danych pojazdu na podstawie oględzin.</p>	<p>1. Brak zgodności zapisów numeru identyfikacyjnego (VIN) lub numeru nadwozia (podwozia-ramy), numeru rejestracyjnego ze stanem faktycznym. 2. Brak numeru identyfikacyjnego (VIN) lub numeru nadwozia (podwozia-ramy) lub numer nieczytelny. 3. Oczywiste omyłki w dowodzie rejestracyjnym związane z danymi technicznymi pojazdu.</p>
<p>16.2. Dodatkowe warunki techniczne</p>	<p>Oględziny i pomiar.</p>	<p>1. Brak spełnienia warunków określonych w art. 86 ust. 4 pkt 1-4 ustawy o podatku od towarów i usług.</p>
<p>17. DODATKOWE BADANIE POJAZDU, DLA KTÓREGO OKREŚLONO DODATKOWE WYMAGANIA TECHNICZNE W MIĘDZYNARODOWYCH POROZUMIENIACH DOTYCZĄCYCH MIĘDZYNARODOWEGO TRANSPORTU DROGOWEGO</p>		
<p>17.1. Identyfikacja pojazdu</p>	<p>Oględziny organoleptyczne: porównanie zapisów w dowodzie rejestracyjnym (pozwoleniu czasowym) ze stanem faktycznym lub ustalenie faktycznych danych</p>	<p>1. Brak zgodności zapisów numeru identyfikacyjnego (VIN) lub numeru nadwozia (podwozia-ramy), numeru rejestracyjnego ze stanem faktycznym.</p>

	pojazdu na podstawie oględzin.	2. Brak numeru identyfikacyjnego (VIN) lub numeru nadwozia (podwozia-ramy) lub numer nieczytelny. 3. Oczywiste omyłki w dowodzie rejestracyjnym związane z danymi technicznymi pojazdu.
17.2. Dodatkowe warunki techniczne	Oględziny.	1. Brak spełnienia warunków określonych w art. 30a ustawy z dnia 6 września 2001 r. o transporcie drogowym (Dz. U. z 2004 r. Nr 204, poz. 2088, z późn. zm.)

UWAGI:

- Oględziny przeprowadza się bez demontażu zespołów i części pojazdu ustawionego na kanale lub podniesionego za pomocą dźwignika na stanowisku kontrolnym.
- Wykaz czynności oraz metody i kryteria oceny stanu technicznego pojazdów nie wyczerpują wszystkich możliwych wypadków niesprawności.
- W indywidualnych, uzasadnionych wypadkach, przedmiot i zakres badania, sposób przeprowadzania badania i kryteria uznania stanu technicznego za niezadawalający ustala i wskazuje okręgowa stacja kontroli pojazdów.

ZAŁĄCZNIK Nr 2

SPOSÓB BADANIA SKUTECZNOŚCI I RÓWNOMIERNOŚCI DZIAŁANIA HAMULCÓW PODCZAS PRZEPROWADZANIA BADANIA TECHNICZNEGO

Przepisy ogólne

§ 1. 1. Załącznik określa sposób badania skuteczności i równomierności hamowania pojazdów samochodowych, ciągników rolniczych, motorowerów oraz przyczep, zwanych dalej "pojazdami".

2. Załącznik stosuje się do badania skuteczności i równomierności hamowania układów hamulca roboczego, awaryjnego oraz postojowego, zwanych dalej odpowiednio "hamulcami".

3. W pojazdach, w których przy uszkodzonym hamulcu roboczym uzyskuje się skuteczność hamowania wymaganą dla hamulca awaryjnego (§ 15 ust. 2 pkt 2 rozporządzenia o warunkach technicznych), nie wymaga się badania skuteczności hamulca awaryjnego.

4. Badania skuteczności i równomierności hamowania, z zastrzeżeniem ust. 5, dokonuje się przez pomiar sił hamowania na urządzeniu rolkowym lub płytowym do kontroli hamulców. Pomiar sił hamowania pojazdów z napędem na wszystkie koła na urządzeniu rolkowym dopuszczalny jest, jeżeli zezwala na to producent pojazdu. W takim wypadku należy przestrzegać szczegółowych warunków pomiaru producenta pojazdu.

5. Dopuszcza się badanie skuteczności hamowania przez pomiar opóźnienia hamowania - w odniesieniu do pojazdów, których cechy uniemożliwiają przeprowadzenie badania zgodnie z ust. 4.

6. Instrukcja nie jest przeznaczona do wyznaczania rzeczywistego wskaźnika skuteczności hamowania pojazdu uczestniczącego w ruchu drogowym.

Pomiar sił hamowania

§ 2. 1. Pomiar sił hamowania hamulcem roboczym powinien odbywać się przy zachowaniu następujących warunków: określonych w daN

- ciśnienie w ogumieniu nie może różnić się od nominalnego więcej niż o:
 - $\pm 0,01$ MPa dla motocykla i samochodu osobowego,
 - $\pm 0,02$ MPa dla pozostałych pojazdów;
- hamowanie powinno być dokonywane tylko hamulcem badanym, przy czym sprzęgło silnika może być włączone, a w pojazdach wyposażonych w mechanizm wspomagający silnik może być uruchomiony;
- pomiar sił hamowania powinien być dokonany na granicy blokady któregośkolwiek koła, przy czym nacisk na pedał (dźwignię) hamulca nie może przekraczać:

Rodzaj pojazdu	hamulec roboczy		hamulec awaryjny		hamulec postojowy	
	nożny	ręczny	nożny	ręczny	nożny	ręczny
motocykl	40	40	-	-	-	-
samochód osobowy	50	20	50	40	50	40
pozostałe	70	20	70	60	70	60

Uwaga: Dla przyczep z hamulcem najazdowym dopuszczalny nacisk na urządzenie sterujące nie może przekraczać 10 % dopuszczalnej masy całkowitej badanej przyczepy. Nacisk należy wywierać za pomocą przyrządu do wymuszania kontrolowanego nacisku na mechanizm sterowania hamulcem najazdowym przyczepy.

- 4) pomiar sił hamowania jednej osi powinien być dokonany równocześnie na kołach jednej i drugiej strony tej osi; nie dotyczy pojazdów z nierozłączalnym napędem wszystkich kół, dla których pomiar wykonuje się osobno dla każdego koła przy przeciwnym kierunku obrotów kół tej samej osi;
- 5) podczas pomiaru siły hamowania na każdej osi powinien być również zmierzony nacisk na pedał (dźwignię) hamulca, na urządzenie sterujące przyczepy lub ciśnienie w siłownikach pneumatycznego układu hamulcowego, stosowane podczas pomiaru;
- 6) jest wskazane, aby przy przeprowadzaniu pomiarów osie pojazdu były obciążone, lecz nie więcej niż maksymalny nacisk konstrukcyjny określony dla danego typu pojazdu; w wypadku pomiarów pojazdu nieobciążonego należy ściśle przestrzegać zasad ekstrapolacji wymienionych w § 4 ust. 2;
- 7) w wypadku pomiarów skuteczności hamowania pojazdów wyposażonych w urządzenie sterujące działaniem hamulców poszczególnych kół lub osi (regulator siły hamowania, urządzenia przeciwblokujące itp.) należy to działanie uwzględnić.

2. Siła hamowania jednej osi jest sumą równoczesnych sił hamowania poszczególnych kół, zmierzonych na granicy blokady któregośkolwiek koła.

3. Siła hamowania hamulcem roboczym jest sumą sił hamowania zmierzonych na wszystkich osiach hamowanych hamulcem roboczym.

4. Pomiar sił hamowania hamulcem awaryjnym powinien odbywać się przy zachowaniu następujących warunków:

- 1) określonych w ust. 1 pkt 1, 2, 6 i 7;
- 2) maksymalny nacisk na pedał (dźwignię) hamulca zgodny z ust. 1 pkt 3 lub przy maksymalnej sile siłowników hamulca;
- 3) pomiaru sił na urządzeniu rolkowym należy dokonać oddzielnie dla każdego koła (przy wyłącznym tylko jednym zespole rolek).

5. Siła hamowania hamulca awaryjnego jest sumą maksymalnych sił hamowania zmierzonych na wszystkich kołach hamowanych hamulcem awaryjnym.

6. Pomiar sił hamowania hamulcem postojowym powinien odbywać się przy zachowaniu warunków określonych w ust. 4.

7. Siła hamowania hamulca postojowego jest sumą maksymalnych sił hamowania zmierzonych na wszystkich kołach hamowanych tym hamulcem.

Pomiar opóźnienia hamowania

§ 3. 1. Pomiar opóźnienia hamowania pojazdu hamulcem roboczym, awaryjnym i postojowym powinien być dokonywany z zachowaniem następujących warunków:

- 1) badanie można przeprowadzać tylko na takim odcinku drogi, na którym nie spowoduje to zagrożenia bezpieczeństwa ruchu drogowego (np. przez nagłe zahamowanie pojazdu);
- 2) powinny być spełnione warunki określone w § 2 ust. 1 pkt 1-3;
- 3) pojazd powinien być równomiernie obciążony ładunkiem o masie równej jego dopuszczalnej ładowności; dopuszcza się badanie samochodów osobowych i motocykli tylko z kierowcą; zabrania się badania autobusów i trolejbusów na drodze publicznej, chyba że zamiast pasażerów w pojeździe umieszczony będzie balast, odpowiadający pod względem masy i rozmieszczenia nośności danego pojazdu;
- 4) droga na odcinku wybranym do wykonywania pomiaru powinna być pozioma, o nawierzchni twardej (bitumicznej, betonowej), równej, suchej i czystej;

- 5) podczas pomiaru pojazd powinien prowadzić kierowca badanego pojazdu lub pracownik upoważniony do dokonywania badań technicznych;
- 6) kierujący pojazdem powinien hamować tylko hamulcem badanym, przy czym sprzęgło może być włączone;
- 7) pomiaru należy dokonywać przy prędkości początkowej ok. 30 km/h według wskazań prędkościomierza, a w odniesieniu do pojazdów nieosiągających tej prędkości - przy prędkości maksymalnej;
- 8) nie wymaga się hamowania aż do zatrzymania się pojazdu.

2. Pomiar opóźnienia hamowania powinien być dokonany za pomocą opóźnieniomierza wycechowanego w m/s^2 lub w % przyspieszenia ziemskiego, umocowanego w badanym pojeździe w sposób wskazany przez producenta przyrządu.

Ocena skuteczności i równomierności hamowania

§ 4. 1. Skuteczność hamowania należy uznać za odpowiadającą wymaganiom, jeżeli:

- 1) wskaźnik skuteczności hamowania zmierzony (lub obliczeniowy) na podstawie pomiaru siły hamowania lub opóźnienia hamowania jest nie mniejszy niż odpowiednio podany w § 16 ust. 2 i 4 rozporządzenia o warunkach technicznych (za wymagany wskaźnik skuteczności hamowania hamulcem postojowym przyjmuje się wartość pochylenia podaną w tym ustępie); § 51 ust. 1 i 2 rozporządzenia o warunkach technicznych stosuje się odpowiednio, lub
- 2) zmierzona (lub obliczeniowa) siła hamowania jest nie mniejsza niż wymagana, określona na podstawie danych technicznych pojazdu i na podstawie wymaganego wskaźnika skuteczności hamowania;
- 3) zmierzone siły hamowania kół po obu stronach osi pojazdu nie różnią się więcej niż o 30 %, przyjmując za 100 % siłę większą (nie dotyczy hamulca awaryjnego i postojowego);
- 4) zmierzone opóźnienie hamowania jest nie mniejsze od wymaganego, określonego na podstawie wskaźnika skuteczności hamowania oraz jeżeli nie nastąpiła zmiana położenia osi kierunku poruszania się pojazdu podczas hamowania o więcej niż 0,5 m względem kierunku początkowego (przy niekorygowanym kierownicą kierunku jazdy).

2. Wskaźnik skuteczności hamowania, określony na podstawie zmierzonej siły hamowania, oblicza się według wzoru:

$$z = \frac{\sum T}{P} \times 100,$$

gdzie:

z - wskaźnik skuteczności hamowania (%) dla badanego rodzaju hamulca,

ST - siła hamowania uzyskana ze wszystkich kół (kN), odpowiednio dla hamulca roboczego, awaryjnego lub postojowego,

P - siła ciężkości (nacisk) od dopuszczalnej masy całkowitej badanego pojazdu (kN), przyjmując do obliczeń 1 kN = siła ciężkości 100 kg masy (dla pojazdów członowych dopuszcza się przyjmowanie do obliczeń dopuszczalnego nacisku danej osi).

Dopuszczalną masę całkowitą pojazdu przyjmuje się na podstawie danych zawartych w dowodzie rejestracyjnym, tabliczce znamionowej albo innych wiarygodnych danych technicznych pojazdu lub oblicza się, sumując masę własną i dopuszczalną ładowność pojazdu; dla ciągników siodłowych dopuszczalną ładownością jest dopuszczalny nacisk na siodło ciągnika.

3. Jeżeli zmierzona siła hamowania hamulca roboczego lub obliczony na tej podstawie wskaźnik skuteczności hamowania nie osiąga wymaganej wartości, należy ustalić obliczeniową maksymalną wartość siły hamowania (lub obliczeniowy wskaźnik skuteczności hamowania), mnożąc zmierzone siły hamowania poszczególnych kół przez stosunek maksymalnego dopuszczalnego nacisku na pedał (dźwignię) hamulca do nacisku wywieranego w czasie pomiaru lub przez stosunek ciśnienia obliczeniowego w układzie hamulcowym do ciśnienia w siłownikach hamulcowych, zmierzonego w czasie pomiaru, na tej osi, według wzoru:

$$T_{m\dot{n}} = P \times z_{m\dot{n}}$$

$$T^* = \sum \left(T \times \frac{P_d}{P_z} \right)$$

gdzie:

T_{\min} - minimalna wymagana siła hamulca roboczego (kN),

P - siła ciężkości od dopuszczalnej masy całkowitej badanego pojazdu (kN), przyjmując do obliczeń 1 kN = siła ciężkości 100 kg masy (dla pojazdów członowych dopuszcza się przyjmowanie do obliczeń dopuszczalnego nacisku danej osi),

z_{\min} - wymagany wskaźnik skuteczności hamowania (%),

T^* - obliczeniowa siła hamowania hamulca roboczego (kN),

z^* - obliczeniowy wskaźnik skuteczności hamowania (%),

T - siła hamowania uzyskana ze wszystkich kół danej osi (kN),

i - kolejna badana oś pojazdu,

P_z - zmierzony nacisk na pedał (dźwignię) hamulca roboczego lub zmierzone ciśnienie w siłownikach (kN lub MPa),

P_d - dopuszczalny nacisk na pedał (dźwignię) hamulca roboczego według § 2 ust. 1 pkt 3 dla danego rodzaju pojazdu lub ciśnienie obliczeniowe (dolne regulowane lub określone przez producenta pojazdu) pneumatycznego układu hamulcowego (kN lub MPa).

Uzyskaną w ten sposób obliczeniową siłę hamowania lub obliczeniowy wskaźnik skuteczności hamowania należy ponownie porównać z wartością wymaganą dla danego rodzaju pojazdu.

Dla pojazdów członowych dopuszcza się określanie wskaźnika skuteczności hamowania (również obliczeniowego) pojedynczo dla każdej osi przy zachowaniu warunków wymienionych powyżej.

Powinien być spełniony warunek:

$ST \geq T_{\min}$ lub $T^* \geq T_{\min}$

$z \geq z_{\min}$ lub $z^* \geq z_{\min}$

4. Wskaźnik skuteczności hamowania określony na podstawie zmierzonego opóźnienia hamowania oblicza się według wzoru:

$$z = \frac{b}{g} \times 100 ,$$

gdzie:

z - wskaźnik skuteczności hamowania (%),

b - zmierzone opóźnienie hamowania (m/s^2),

g - przyspieszenie ziemskie, którego wartość do obliczenia należy przyjmować $10 m/s^2$.

Powinien być spełniony warunek:

$b \geq b_{\min}$ lub $z \geq z_{\min}$

gdzie:

b_{\min} - minimalne wymagane opóźnienie hamowania.

5. Minimalne wymagane opóźnienie hamowania oblicza się na podstawie wskaźnika skuteczności hamowania, dzieląc go przez 10, np. wskaźnik 50 oznacza, że wymagane opóźnienie hamowania wynosi minimum $5,0 m/s^2$.

6. Jeżeli zmierzona siła hamowania hamulca awaryjnego lub obliczony na tej podstawie wskaźnik skuteczności hamowania nie osiąga wymaganej wartości, lecz w czasie hamowania

wszystkie koła hamowane zostały zablokowane, należy uznać skuteczność hamowania za odpowiadającą wymaganiom.

7. Jeżeli zmierzona siła hamowania hamulca postojowego lub obliczony na tej podstawie wskaźnik skuteczności hamowania nie osiąga wymaganej wartości, lecz w czasie hamowania wszystkie koła hamowane zostały zablokowane, należy uznać skuteczność hamowania za odpowiadającą wymaganiom.

8. Na wniosek właściciela, posiadacza pojazdu stacja kontroli pojazdów wydaje wydruk z urzędzenia potwierdzający wyniki pomiarów lub podaje je w zaświadczeniu określonym w załączniku nr 8 do rozporządzenia.

ZAŁĄCZNIK Nr 3

SPOSÓB OCENY STANU TECHNICZNEGO UKŁADU WYDECHOWEGO I POMIARU POZIOMU HAŁASU ZEWNĘTRZNEGO PODCZAS POSTOJU POJAZDU ORAZ SPOSÓB KONTROLI STANU TECHNICZNEGO SYGNAŁU DŹWIĘKOWEGO PODCZAS PRZEPROWADZANIA BADANIA TECHNICZNEGO

I. Kontrola stanu technicznego układu wydechowego i poziomu hałasu zewnętrznego podczas postoju pojazdu

Zakres kontroli

§ 1. Pełny zakres kontroli obejmuje dwa etapy:

- 1) kontrolę organoleptyczną (I etap),
- 2) pomiar poziomu hałasu miernikiem poziomu dźwięku (II etap), przy czym przeprowadzenie II etapu jest uzależnione od wyników I etapu.

Kontrola organoleptyczna - I etap

§ 2. 1. Kontrola polega na organoleptycznych oględzinach układu wydechowego pojazdu i ocenie jego stanu technicznego.

2. Niedopuszczalne są:

- 1) wyraźnie zauważalne nieszczelności układu wydechowego;
- 2) niekompletność układu wydechowego;
- 3) uszkodzenia mechaniczne układu wydechowego mające wpływ na swobodny przepływ spalin.

3. W wypadku negatywnej oceny, o której mowa w ust. 2, pojazd należy poddać II etapowi kontroli, tj. pomiarowi poziomu hałasu zewnętrznego na postoju.

Pomiar poziomu hałasu zewnętrznego miernikiem poziomu dźwięku - II etap

Ogólne warunki pomiaru

§ 3. Kontrola polega na pomiarze poziomu hałasu zewnętrznego miernikiem poziomu dźwięku na krzywej korekcyjnej A i dla stałej czasowej miernika F (Fast - szybko). Pomiar powinien być przeprowadzony, a wynik końcowy ustalony zgodnie z określonymi niżej warunkami.

Warunki atmosferyczne

§ 4. 1. Pomiaru hałasu zewnętrznego pojazdu nie powinno się dokonywać w warunkach atmosferycznych niekorzystnych w stopniu mogącym wpływać na wynik pomiaru.

2. W celu ograniczenia szumów przepływu wiatru i ochrony przed kurzem i spalinami jest wskazane stosowanie osłony przeciwwietrznej mikrofonu.

Poziom hałasu otoczenia

§ 5. 1. Poziom hałasu otoczenia, przy uwzględnieniu wpływu wiatru i innych zakłóceń akustycznych na mikrofon, powinien być mniejszy co najmniej o 10 dB od zmierzonego poziomu hałasu zewnętrznego wytwarzanego przez pojazd.

2. Poziom hałasu otoczenia powinien być zmierzony przed rozpoczęciem pomiarów i sprawdzony w czasie ich wykonywania przy wyłączonym silniku.

Miejsce pomiarowe

§ 6. 1. Pomiary hałasu pojazdu należy wykonać na stanowisku zewnętrznym, spełniającym wymagania określone w § 9 załącznika nr 1 do rozporządzenia Ministra Infrastruktury z dnia 5 grudnia 2003 r. w sprawie szczegółowych wymagań w stosunku do stacji przeprowadzających badania techniczne pojazdów (Dz. U. Nr 215, poz. 2116).

2. W czasie pomiaru w miejscu pomiarowym może przebywać tylko właściciel (kierowca) pojazdu i osoba prowadząca pomiar. Sposób ich zachowania nie może wpływać na wskazania miernika.

Przygotowanie pojazdu do badań

§ 7. 1. Pojazd podczas badania nie powinien być obciążony, z tym że motocykl (motorower) powinien być obciążony tylko kierującym.

2. Podczas badania pojazd powinien być odłączony od przyczepy (naczepy); nie dotyczy to pojazdów nierozłączalnych.

3. Przed badaniem silnik pojazdu powinien być doprowadzony do normalnej temperatury pracy. Jeżeli układ chłodzenia pojazdu jest wyposażony w dmuchawę o napędzie włączanym samoczynnie, w czasie pomiarów układ ten powinien pracować normalnie. Jeżeli silnik o zapłonie samoczynnym pojazdu jest wyposażony w układ wzbogacania dawki paliwa, dźwignię tego układu należy ustawić w położeniu "bez obciążenia".

4. Badany pojazd należy umieścić w środkowej części obszaru pomiarowego, zgodnie z rys. 1, z układem napędowym w pozycji neutralnej, wyłączonym sprzęgłem i włączonym hamulcem postojowym.

Ustawienie mikrofonu

§ 8. 1. Mikrofon powinien być ustawiony tak, aby:

- 1) jego wysokość nad powierzchnią obszaru pomiarowego była równa wysokości końcówki wylotu rury wydechowej pojazdu, jednak nie mniejsza niż 0,2 m;
- 2) był skierowany w stronę końcówki wylotu rury wydechowej i odległy od niej o $0,5 \pm 0,01$ m;
- 3) oś jego maksymalnej czułości była równoległa do powierzchni obszaru pomiarowego i tworzyła kąt $45 \pm 10^\circ$, z płaszczyzną pionową przechodzącą przez oś kierunku wylotu wydechu, zgodnie z rys. 1 i 2.

2. W wypadku układu wydechowego o dwu lub więcej wylotach umieszczonych w odległości mniejszej niż 0,3 m od siebie i połączonych z tym samym tłumikiem należy wykonać pomiar tylko przy ustawieniu mikrofonu w pobliżu końcówki wylotu znajdującego się bliżej zewnętrznej strony pojazdu (rys. 2 a i b).

3. W wypadku pojazdu mającego układ wydechowy o dwu lub więcej wylotach umieszczonych w odległości większej niż 0,3 m od siebie należy wykonać pomiar oddzielnie dla każdego wylotu zgodnie z metodyką dotyczącą pojedynczego wylotu, a jako wynik pomiaru należy przyjąć największą wartość zmierzonego poziomu (rys. 2 c i d).

4. W pojazdach o końcówce wylotu układu wydechowego skierowanej pionowo w górę mikrofon powinien być umieszczony na wysokości tego wylotu, w odległości $0,5 \pm 0,01$ m po stronie pojazdu, w której znajduje się rura wydechowa. Mikrofon należy skierować osią maksymalnej czułości pionowo w górę (rys. 2 e).

5. Jeżeli końcówka wylotu układu wydechowego pojazdu znajduje się w miejscu uniemożliwiającym umieszczenie mikrofonu w odległości 0,5 m od niej ze względu na obecność przeszkód będących częściami pojazdu (np. koła, zbiornik paliwa itp.), mikrofon należy umieścić

w odległości nie większej niż 0,5 m od zewnętrznej krawędzi obrysu pojazdu, znajdującej się najbliżej końcówki wydechu (rys. 2 f).

Wykonanie pomiarów

§ 9. 1. Pomiar polega na odczytaniu wartości poziomu hałasu w dB w krótkim okresie pracy silnika przy ustalonej prędkości obrotowej, odpowiadającej 75 % prędkości obrotowej mocy maksymalnej (dla motocykli, których prędkość obrotowa mocy maksymalnej jest większa od 5.000 min^{-1} , należy do pomiarów przyjmować 50 % prędkości obrotowej mocy maksymalnej) oraz w czasie jej zmniejszania do prędkości obrotowej biegu jałowego (po szybkim zwolnieniu pedału przyspieszenia).

2. Dopuszcza się określanie prędkości obrotowej silnika przy wykorzystaniu sprawnego wskaźnika obrotów zamontowanego na pojeździe.

3. Należy wykonać co najmniej trzy pomiary następujące po sobie. Pod uwagę bierze się tylko te zmierzone wartości, które zostały uzyskane z trzech następujących po sobie pomiarów, nieróżniących się od siebie o więcej niż 2 dB. Pomiary należy prowadzić aż do uzyskania trzech wartości spełniających powyższy warunek.

Ustalenie końcowej wartości pomiaru

§ 10. W celu ustalenia końcowej wartości pomiaru należy:

- 1) wybrać największą wartość z trzech pomiarów spełniających wymagania określone w § 9 ust. 3, zaokrąglając ją do liczby całkowitej;
- 2) ustaloną zgodnie z pkt 1 wartość zmniejszoną o 1 dB (uwzględnienie ewentualnych błędów pomiarowych) przyjmuje się jako końcową wartość pomiaru.

Ocena wyników

§ 11. 1. Niedopuszczalne jest, aby końcowa wartość pomiaru poziomu hałasu zewnętrznego pojazdu przekraczała maksymalne wielkości ustalone odpowiednio w § 9 ust. 1 pkt 1, § 45 ust. 1 pkt 2 i w § 53 ust. 5 rozporządzenia o warunkach technicznych.

2. Na wniosek właściciela, posiadacza pojazdu stacja kontroli pojazdów wydaje wydruk z przyrządu potwierdzający wyniki pomiarów lub podaje je w zaświadczeniu określonym w załączniku nr 8 do rozporządzenia.

II. Kontrola stanu technicznego i poziomu dźwięku sygnału dźwiękowego

Zakres kontroli

§ 12. Pełny zakres kontroli jest taki sam jak określony w § 1.

Kontrola organoleptyczna (I etap)

§ 13. 1. Kontrola polega na organoleptycznym sprawdzeniu działania sygnału dźwiękowego pojazdu i ocenie jego stanu technicznego, a w uzasadnionych wypadkach pomiarze poziomu dźwięku.

2. Niedopuszczalne są:

- 1) brak lub wyraźnie zauważalna nieciągłość działania sygnału;
- 2) wyraźnie zauważalne zmiany tonacji sygnału.

3. W wypadku negatywnej oceny, według ust. 2, pojazd należy poddać II etapowi kontroli, tj. pomiarowi poziomu dźwięku na postoju.

Kontrola pomiaru poziomu dźwięku na postoju (II etap)

Warunki pomiaru

§ 14. Warunki pomiaru powinny być zgodne z wymaganiami § 4-6.

Ustawienie mikrofonu

§ 15. Mikrofon pomiarowy powinien być umieszczony w podłużnej płaszczyźnie symetrii pojazdu na wysokości od 0,5 m do 1,5 m nad powierzchnią obszaru pomiarowego, w odległości 3 m od przedniego obrysu pojazdu (rys. 3).

Wykonanie pomiarów

§ 16. 1. Kontrola polega na pomiarze poziomu sygnału dźwiękowego miernikiem poziomu dźwięku na krzywej korekcyjnej A i dla stałej czasowej miernika F (Fast - szybko).

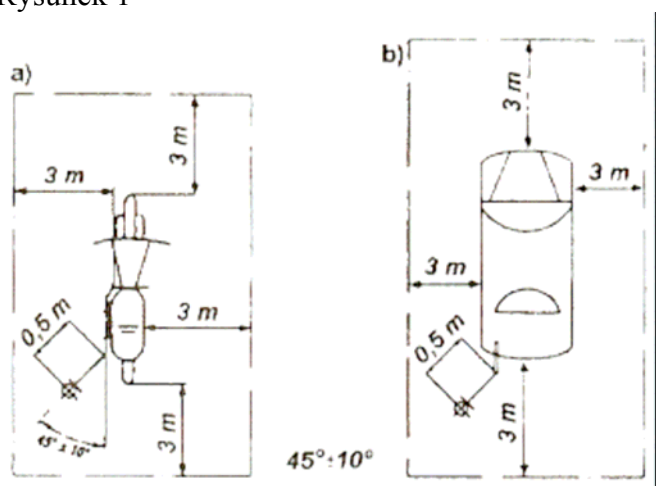
2. W wypadku sygnału zasilanego prądem stałym (akumulator) pomiar należy wykonać przy unieruchomionym silniku pojazdu.

3. Pomiar powinien być przeprowadzony w drodze wyznaczenia największej wartości poziomu dźwięku w zakresie wysokości określonym w § 15.

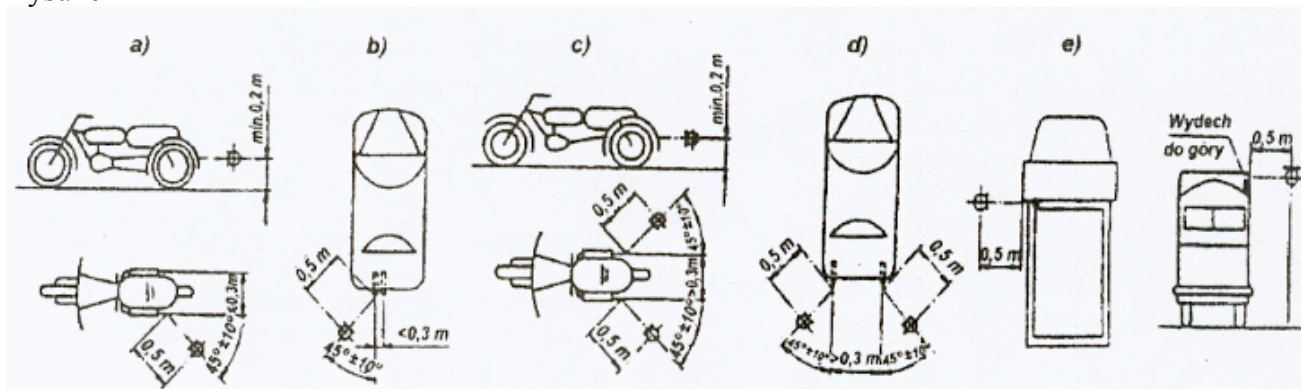
Ocena wyników

§ 17. Niedopuszczalne jest, aby zmierzona wartość poziomu dźwięku sygnału dźwiękowego była mniejsza niż wielkości ustalone odpowiednio w § 11 ust. 1 pkt 6 i w § 45 ust. 1 pkt 2 rozporządzenia o warunkach technicznych.

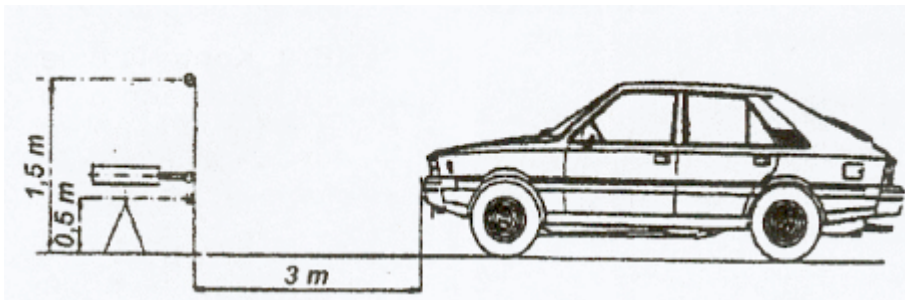
Rysunek 1



Rysunek 2



Rysunek 3



ZAŁĄCZNIK Nr 4

SPOSÓB POMIARU EMISJI ZANIECZYSZCZEŃ GAZOWYCH ORAZ ZADYMIENIA SPALIN PODCZAS PRZEPROWADZANIA BADANIA TECHNICZNEGO

I. Pomiar emisji zanieczyszczeń gazowych spalin pojazdów z silnikiem o zapłonie iskrowym, zarejestrowanych po raz pierwszy przed dniem 1 lipca 1995 r.

Warunki pomiaru

§ 1. Pomiar zawartości tlenku węgla (CO) powinien być dokonany analizatorem działającym na zasadzie pochłaniania promieniowania podczerwonego, wywzorcowanym w ułamku objętościowym wyrażonym w % (% objętości spalin).

§ 2. Pomiar powinien się odbywać przy zachowaniu następujących warunków:

- 1) układ dolotowy silnika (filtr powietrza, kolektor, odpowietrzenie skrzyni korbowej, układ pochłaniania par paliwa, podciśnieniowy układ sterowania wyprzedzenia zapłonu) oraz układ wydechowy powinien być kompletny i szczelny;
- 2) odbiorniki energii elektrycznej (oświetlenie, klimatyzacja) powinny być wyłączone; włączany okresowo wentylator chłodnicy nie powinien pracować, jeżeli powoduje to przekroczenie wartości dopuszczalnych;
- 3) dźwignia zmiany biegów powinna być ustawiona w pozycji neutralnej;
- 4) urządzenie rozruchowe powinno być wyłączone;
- 5) hamulec postojowy powinien być włączony;
- 6) silnik powinien być nagrzany do normalnej temperatury pracy (min. 70° C dla oleju silnikowego, min. 80° C dla płynu chłodzącego);
- 7) sonda analizatora spalin powinna być wprowadzona do rury wydechowej silnika bezpośrednio przed pomiarem na głębokość nie mniejszą niż:
 - a) 30 cm dla silnika czterosuwowego,
 - b) 75 cm dla silnika dwusuwowego; dopuszcza się głębokość jak dla silnika czterosuwowego, jeżeli w układzie poboru spalin zastosowany jest dodatkowy filtr spalin.

Wykonanie pomiaru

§ 3. 1. Pomiar zawartości tlenku węgla (CO) w spalinach powinien być dokonany przy prędkości obrotowej biegu jałowego, zgodnie z zaleceniami producenta, przy czym bezpośrednio przed pomiarem należy co najmniej przez 15 sekund utrzymać podwyższoną prędkość silnika (do około 3.000 min⁻¹), a następnie ją obniżyć do wolnych obrotów.

2. Jeżeli nie jest znana prędkość obrotowa biegu jałowego, zalecana przez producenta, należy przyjmować prędkość zapewniającą równomierną i stabilną pracę silnika o wartości stosowanej dla silników o zbliżonych danych technicznych.

3. Prędkość obrotowa silnika w czasie pomiaru powinna być mierzona miernikiem prędkości, podłączonym do silnika w sposób wskazany przez producenta miernika. Dopuszcza się dokonywanie pomiaru prędkości miernikiem zamontowanym fabrycznie w badanym pojeździe. Dla pojazdów,

dla których ze względów konstrukcyjnych nie istnieje możliwość wykonania pomiaru prędkości obrotowej silnika, dopuszcza się ocenę organoleptyczną.

4. Odczyt wyniku pomiaru powinien być dokonany po ustabilizowaniu się wskazań miernika tlenku węgla (CO), w czasie nieprzekraczającym jednak 30 sekund od momentu ustabilizowania prędkości biegu jałowego.

5. W silnikach wyposażonych w dwudrożny układ wydechowy pomiar powinien być dokonany w obu wylotach, a za wynik przyjmuje się uzyskaną wartość większą.

Ocena wyników pomiaru

§ 4. 1. Niedopuszczalne jest, aby:

- 1) końcowa wartość pomiaru zawartości tlenku węgla (CO) w spalinach przekraczała maksymalne wielkości ustalone odpowiednio w § 9 ust. 1 pkt 2, § 45 ust. 2 rozporządzenia o warunkach technicznych;
- 2) nie były spełnione wymagania, o których mowa w § 2 pkt 1.

2. Na wniosek właściciela, posiadacza pojazdu stacja kontroli pojazdów wydaje wydruk z przyrządu potwierdzający wyniki pomiarów lub podaje je w zaświadczeniu określonym w załączniku nr 8 do rozporządzenia.

II. Pomiar emisji zanieczyszczeń gazowych spalin pojazdów z silnikiem o zapłonie iskrowym, zarejestrowanych po raz pierwszy od dnia 1 lipca 1995 r.

Warunki pomiaru

§ 5. Pomiar emisji zanieczyszczeń gazowych powinien być dokonany przyrządem przeznaczonym do pomiaru zawartości w spalinach: tlenku węgla (CO) zgodnie z § 1, dwutlenku węgla (CO₂), węglowodorów (CH-heksan), tlenu (O₂) oraz do określania współczynnika nadmiaru powietrza (lambda).

§ 6. Pomiar zawartości tlenku węgla (CO) i węglowodorów (CH) w spalinach oraz określenie współczynnika nadmiaru powietrza (lambda) powinny się odbywać przy zachowaniu warunków określonych w § 2, z tym że temperatura otoczenia podczas pomiarów powinna być wyższa niż 5 °C.

Wykonanie pomiaru

§ 7. 1. Pomiar zawartości tlenku węgla (CO) i węglowodorów (CH) w spalinach powinien być dokonany najpierw przy podwyższonej prędkości obrotowej silnika (2.000-3.000 min⁻¹), a następnie przy prędkości obrotowej biegu jałowego, zgodnej z zaleceniami producenta. Pomiar powinien być dokonany bezpośrednio po sobie, przy czym odczyt wyników pomiaru przy prędkości obrotowej biegu jałowego powinien być dokonany po ustabilizowaniu się wskazań miernika tlenku węgla (CO) i węglowodorów (CH), w czasie pomiędzy około 30. a 60. sekundą od momentu ustabilizowania się prędkości biegu jałowego.

2. Jeżeli nie jest znana prędkość obrotowa biegu jałowego, zalecana przez producenta, należy przyjmować prędkość zapewniającą równomierną i stabilną pracę silnika o wartości stosowanej dla silników o zbliżonych danych technicznych.

3. Pomiar współczynnika nadmiaru powietrza (lambda) powinien być dokonany przy podwyższonej prędkości obrotowej silnika (2.000, 3.000 min⁻¹); dotyczy to pojazdu wyposażonego w sondę lambda. Z wyjątkiem pojazdów, dla których pomiar współczynnika nadmiaru powietrza (lambda) powinien być dokonany zgodnie z zaleceniami producenta, zatwierdzonymi podczas badań homologacyjnych.

4. Przepisy § 3 ust. 3-5 stosuje się odpowiednio.

5. Dla pojazdów silnikowych wyposażonych w pokładowe systemy diagnostyczne do kontroli emisji zanieczyszczeń gazowych OBDII/EObd konieczne jest sprawdzenie, czy w badanym pojeździe prawidłowo działa kontrolka MIL, wszystkie procedury (monitory) diagnostyczne są wykonane oraz czy nie występują zarejestrowane kody usterek. Jeżeli wynik jest pozytywny,

możliwe jest odstępianie od wykonania pomiarów wieloskładnikowym analizatorem spalin. Przy negatywnym wyniku dopuszczalne jest wykonanie testu czujników tlenu za pomocą czytnika OBDII/EOBD lub wykonanie tradycyjnego pomiaru zanieczyszczeń gazowych wieloskładnikowym analizatorem spalin i ich wynik uznać za wiążący.

Ocena wyników pomiaru

§ 8. 1. Niedopuszczalne jest, aby:

- 1) końcowe wartości pomiarów zawartości tlenku węgla (CO) i węglowodorów (CH) w spalinach oraz współczynnika nadmiaru powietrza (λ) przekraczały wielkości ustalone odpowiednio w § 9 ust. 1 pkt 2 i w § 45 ust. 2 rozporządzenia o warunkach technicznych;
- 2) nie były spełnione wymagania, o których mowa w § 2 pkt 1;
- 3) wskazania czytnika informacji diagnostycznej dla systemów EOBD wykazywały jakiegokolwiek kody uszkodzeń, występowały nieprawidłowości w sygnalizacji kontrolki MIL oraz działanie było niezgodne z wymaganiami Regulaminu EKG ONZ Nr 83.05 ("Jednolite przepisy dotyczące homologacji pojazdów w zakresie emisji zanieczyszczeń gazowych przez pojazdy w zależności od wymagań paliwowych silnika") dla pojazdów dopuszczonych do ruchu.

2. Na wniosek właściciela, posiadacza pojazdu stacja kontroli pojazdów wydaje wydruk z przyrzędu potwierdzający wyniki pomiarów lub podaje je w zaświadczeniu określonym w załączniku nr 8 do rozporządzenia.

III. Pomiar zadymienia spalin pojazdów z silnikiem o zapłonie samoczynnym

Warunki pomiaru

§ 9. 1. Pomiar zadymienia spalin powinien być dokonany dymomierzem optycznym wykorzystującym w działaniu zjawisko pochłaniania promieniowania widzialnego (światła) w gazach.

2. Pomiaru zadymienia spalin nie powinno się dokonywać w warunkach atmosferycznych niekorzystnych w stopniu mogących wpływać na wynik pomiaru. Temperatura otoczenia powinna być wyższa niż 5 °C.

3. Przy przeprowadzaniu pomiaru w pomieszczeniu zamkniętym należy zapewnić skuteczną wentylację stanowiska pomiarowego albo stosować indywidualne wyciągi spalin o odpowiedniej wydajności.

§ 10. Pomiar zadymienia spalin polega na ustaleniu współczynnika absorpcji k (m^{-1}). Jeżeli dymomierz jest wyposażony w więcej niż jedną sondę, przy pomiarze należy zastosować sondę o średnicy odpowiedniej dla średnicy rury wydechowej badanego pojazdu, zgodnie z zaleceniami instrukcji obsługi dymomierza.

§ 11. Pomiar powinien odbywać się przy zachowaniu następujących warunków:

- 1) układ wydechowy powinien być całkowicie szczelny aż do miejsca poboru spalin (sprawdzanie wizualne i słuchowe); w wypadku utrudnionego dostępu do końcówki rury wydechowej lub gdy końcowy odcinek rury wydechowej nie jest prosty na długości niezbędnej do przeprowadzania prawidłowego pomiaru, dopuszcza się szczelne przedłużenie układu wydechowego;
- 2) dźwignia zmiany biegów powinna być ustawiona w pozycji neutralnej;
- 3) hamulec postojowy powinien być włączony;
- 4) silnik powinien być nagrany do normalnej temperatury pracy (min. 70 °C dla oleju silnikowego, min. 80 °C dla płynu chłodzącego);
- 5) przed pomiarem układ wydechowy powinien być przedmuchany przez kilkakrotne naciśnięcie pedału przyspieszenia, a następnie pracę silnika przy podwyższonej prędkości obrotowej w czasie około 1 minuty;
- 6) sonda dymomierza powinna być wprowadzona do rury wydechowej możliwie centrycznie, na głębokość co najmniej równą trzem średnicom wewnętrznym rury;

- 7) przewody łączące sondę z dymomierzem powinny być oryginalne o tej samej długości, bez ostrych zagięć mogących powodować zaleganie sadzy lub ograniczenie przepływu spalin.

Wykonanie pomiaru

§ 12. 1. Pomiaru zadymienia spalin dokonuje się w sposób następujący:

- 1) podczas pracy silnika na biegu jałowym należy szybko, lecz niegwałtownie, nacisnąć pedał przyspieszenia, tak aby uzyskać pełny wydatek pompy wtryskowej;
- 2) pozycję pełnego wydatku należy utrzymać do momentu uzyskania przez silnik maksymalnej prędkości obrotowej i zadziałania regulatora obrotów, jednak nie krócej niż przez 1,5 sekundy;
- 3) zwolnić pedał przyspieszenia do uzyskania przez silnik prędkości biegu jałowego i powrotu wskazań dymomierza do odpowiadających jej wartości.

2. W wypadku silnika z pompą wtryskową bez automatycznej blokady urządzenia rozruchowego przyspieszenie (ust. 1 pkt 1) rozpoczyna się od podwyższonej prędkości obrotowej ($800-900 \text{ min}^{-1}$) w celu uniknięcia wtryskiwania dawki rozruchowej.

3. Należy wykonać co najmniej trzy pomiary następujące po sobie, z tym że po każdym pojedynczym pomiarze przerwa powinna wynosić około 15 sekund. Pod uwagę bierze się tylko te zmierzone wartości, które zostały uzyskane z trzech następujących po sobie pomiarów, nieróżniące się od siebie o więcej niż $0,50 \text{ m}^{-1}$ i nietworzące sekwencji malejącej.

4. Jako wynik końcowy pomiaru należy przyjąć średnią arytmetyczną z pomiarów z dokładnością do $0,01 \text{ m}^{-1}$.

§ 13. Dopuszcza się pomiar zadymienia spalin według skali procentowej Hartridge'a (HRT) i przeliczanie uzyskanych wartości na współczynnik, zgodnie z zamieszczoną tabelą.

Ocena wyników pomiarów

§ 14. 1. Niedopuszczalne jest, aby:

- 1) końcowa wartość pomiaru zadymienia spalin przekraczała maksymalne wielkości ustalone odpowiednio w § 9 ust. 1 pkt 3 i w § 45 ust. 2 rozporządzenia o warunkach technicznych;
- 2) układ wydechowy nie spełniał wymagań, o którym mowa w § 11 pkt 1.

2. Na wniosek właściciela, posiadacza pojazdu stacja kontroli pojazdów wydaje wydruk z przyrządu potwierdzający wyniki pomiarów lub podaje je w zaświadczeniu określonym w załączniku nr 8 do rozporządzenia.

TABELA ZMIANY JEDNOSTEK SKALI PROCENTOWEJ HARTRIDGE'A [HRT] NA JEDNOSTKI WSPÓŁCZYNNIKA k [m^{-1}]

k	% (HRT)	k	% (HRT)	k	% (HRT)	k	% (HRT)	k	% (HRT)
1	2	1	2	1	2	1	2	1	2
0,02	1	0,55	21	1,23	41	2,19	61	3,86	81
0,05	2	0,58	22	1,27	42	2,25	62	3,99	82
0,07	3	0,61	23	1,31	43	2,31	63	4,12	83
0,09	4	0,64	24	1,35	44	2,38	64	4,26	84
0,12	5	0,67	25	1,39	45	2,44	65	4,41	85
0,14	6	0,70	26	1,43	46	2,51	66	4,57	86
0,17	7	0,73	27	1,48	47	2,58	67	4,74	87
0,19	8	0,76	28	1,52	48	2,65	68	4,93	88
0,22	9	0,80	29	1,57	49	2,72	69	5,13	89
0,25	10	0,83	30	1,61	50	2,80	70	5,35	90
0,27	11	0,88	31	1,66	51	2,88	71	5,60	91
0,30	12	0,90	32	1,71	52	2,96	72	5,87	92

0,32	13	0,95	33	1,76	53	3,04	73	6,18	93
0,35	14	0,97	34	1,81	54	3,13	74	6,54	94
0,38	15	1,00	35	1,86	55	3,22	75	6,97	95
0,41	16	1,04	36	1,91	56	3,32	76	7,49	96
0,43	17	1,07	37	1,96	57	3,42	77	8,15	97
0,46	18	1,11	38	2,02	58	3,52	78	9,10	98
0,49	19	1,15	39	2,07	59	3,63	79	10,71	99
0,52	20	1,19	40	2,13	60	3,74	80		

ZAŁĄCZNIK Nr 5

SPOSÓB SPRAWDZANIA PRAWIDŁOWOŚCI PRZYSTOSOWANIA POJAZDU DO ZASILANIA GAZEM PODCZAS PRZEPROWADZANIA BADANIA TECHNICZNEGO

Przepisy ogólne

§ 1. Załącznik określa sposób sprawdzenia prawidłowości przystosowania pojazdu do zasilania gazem płynnym lub ziemnym.

§ 2. Przed przystąpieniem do właściwego sprawdzenia należy skontrolować:

- 1) ważność protokołu i decyzji wydanej przez Transportowy Dozór Techniczny (TDT) dotyczącej sprawności zbiornika (butli) do gazu;
- 2) czy elementy instalacji zasilania gazem płynnym są zaopatrzone w oznakowanie homologacyjne (cecha "E" w kółku); dotyczy to instalacji dopuszczanej po raz pierwszy do ruchu po dniu 30 maja 1999 r., a dla gazu ziemnego po dniu 31 grudnia 2003 r.; przed tymi dniami dopuszcza się inne oznakowanie bezpieczeństwa.

Sposób sprawdzenia

§ 3. Kontrola rozmieszczenia i mocowania na pojeździe elementów instalacji gazowej polega na sprawdzeniu:

- 1) czy odpowiadają one wymaganiom w tym zakresie, ustalonym w załączniku nr 9 do rozporządzenia o warunkach technicznych;
- 2) organoleptycznym prawidłowości ich zamocowania.

§ 4. Kontrola stanu ogólnego instalacji polega na sprawdzeniu:

- 1) czy zbiornik nie nosi śladów przeróbek;
- 2) czy przewody metalowe wysokiego ciśnienia są prawidłowo ukształtowane, bez załamań i otarć;
- 3) czy przewody elastyczne nie wykazują pęknięć, uszkodzeń lub śladów zesterzenia się materiału;
- 4) czy na końcach przewodów niskiego ciśnienia i wentylacyjnych znajdują się metalowe opaski odpowiednio zaciśnięte;
- 5) czy w instalacji zasilania gazem ziemnym przed reduktorem znajduje się funkcjonujący wskaźnik ciśnienia gazu o pośrednim przenoszeniu wskazań;
- 6) stanu technicznego przewodów elektrycznych, doprowadzających prąd do elektrozaworów.

§ 5. 1. Kontrola szczelności instalacji polega na pokryciu preparatem pianącym (np. roztworem mydlanym) lub wykrywaczem gazu miejsc połączeń przewodów i elementów instalacji, gniazda zaworu bezpieczeństwa i zaworu napełniania oraz elektrozaworu gazowego.

2. Niedopuszczalne jest pojawienie się pęcherzyków gazu, bez względu na to, czy silnik pracuje, czy też nie.

§ 6. 1. Kontrola działania reduktora polega na sprawdzeniu, czy reduktor nie przepuszcza gazu przy niepracującym silniku; w tym celu należy zdjąć z króćca elastyczny przewód zasilający

(niskiego ciśnienia), nasunąć szczelnie na króciec kawałek przewodu, zanurzyć ostrożnie jego koniec w naczyniu z wodą (tak aby nie wytworzyć przeciwności) i przy przełączniku zasilania ustawionym na zasilanie gazowe obserwować powierzchnię wody.

2. Niedopuszczalne jest pojawienie się pęcherzyków gazu, bez względu na to, czy zapłon jest włączony, czy też nie.

§ 7. 1. Kontrola działania elektrozaworu gazowego (o ile występuje) obejmuje:

- 1) uruchomienie silnika przy ustawieniu przełącznika na zasilanie gazowe;
 - 2) odłączenie przewodu elektrycznego doprowadzającego prąd do cewki sprawdzanego zaworu.
2. Po wypaleniu resztek gazu z reduktora silnik powinien zatrzymać się.

§ 8. 1. Kontrola działania elektrozaworu paliwa bazowego (o ile występuje) obejmuje:

- 1) uruchomienie silnika przy ustawieniu przełącznika na zasilanie paliwem bazowym;
 - 2) odłączenie przewodu elektrycznego doprowadzającego prąd do cewki sprawdzanego zaworu.
2. Po wypaleniu resztek paliwa silnik powinien zatrzymać się.

§ 9. 1. Kontrola działania zaworu ograniczającego wypływ gazu płynnego obejmuje:

- 1) odłączenie przewodu wysokiego ciśnienia przy zbiorniku, przy jednoczesnym zamknięciu wypływu gazu z głównego zbiornika;
- 2) szczelne połączenie końcówek urządzenia do kontroli działania zaworu ograniczającego wypływ gazu ze zbiornikiem i przewodem wysokiego ciśnienia;
- 3) przełączenie na zasilanie gazowe;
- 4) obserwację wskazań manometru urządzenia po otwarciu zaworów: zbiornika i urządzenia.

2. Zawór uznaje się za sprawny, jeżeli po wychyleniu się wskazówki manometru urządzenia pod wpływem doprowadzonego ciśnienia gazu nastąpi natychmiastowy zauważalny spadek ciśnienia (zmniejszenie wychylenia wskazówki).

§ 10. 1. Kontrola działania urządzenia (zaworu) ograniczającego stopień napełnienia zbiornika gazu płynnego obejmuje:

- 1) sprawdzenie, czy zbiornik jest opróżniony (silnik nie daje się uruchomić po przełączeniu na zasilanie gazowe);
- 2) napełnienie zbiornika ilością gazu (dm^3) odpowiadającą 0,8 pojemności geometrycznej zbiornika.

2. Urządzenie (zawór) uznaje się za sprawny, jeżeli po napełnieniu zbiornika do 0,8 jego pojemności (ust. 1 pkt 2) nastąpi odcięcie dopływu gazu.

3. Podczas kontroli dopuszcza się napełnianie zbiornika gazem najwyżej do 0,85 jego pojemności geometrycznej (w przypadku niesprawności urządzenia (zaworu) ograniczającego). Nadmierną ilość gazu (powyżej 0,8 pojemności geometrycznej zbiornika) należy bezzwłocznie usunąć, wykorzystując pracę silnika pojazdu.

4. Dopuszcza się potwierdzanie sprawności urządzenia (zaworu) ograniczającego stopień napełniania zbiornika gazu płynnego przez pracownika stacji tankowania gazu posiadającego ważne zaświadczenie Transportowego Dozoru Technicznego o ukończeniu odpowiedniego przeszkolenia.

§ 11. 1. Kontrola szczelności obudowy zbiornika i obudowy zaworów obejmuje:

- 1) pokrycie preparatem pniącym miejsc połączeń;
- 2) wprowadzenie końcówki urządzenia kontrolnego do otworu przewodu wentylacyjnego; jeżeli są dwa otwory, drugi otwór powinien być szczelnie zatkany;
- 3) doprowadzenie powietrza sprężonego pod ciśnieniem 0,01 MPa.

2. Niedopuszczalne jest pojawienie się pęcherzyków gazu ani widocznych odkształceń elementów.

§ 12. Wartość emisji zanieczyszczeń gazowych (zadymienia) spalin, zmierzona zgodnie z załącznikiem nr 4 do rozporządzenia, nie może przekraczać dopuszczalnego dla danego pojazdu poziomu, zarówno przy zasilaniu gazem, jak i paliwem bazowym.

Ocena wyników

§ 13. Wynik badania uznaje się za pozytywny, jeżeli podczas kontroli nie stwierdzono żadnego odchylenia od wymagań określonych w załączniku.

ZAŁĄCZNIK Nr 6

SPOSÓB USTALANIA NIEZNANYCH DANYCH TECHNICZNYCH POJAZDU PODCZAS PRZEPROWADZANIA BADANIA TECHNICZNEGO

§ 1. Załącznik określa sposób ustalania danych technicznych pojazdu, zwłaszcza dopuszczalnej ładowności lub dopuszczalnej masy całkowitej oraz liczby miejsc.

§ 2. 1. Przy ustalaniu nieznanych danych technicznych pojazdu (§ 1) należy w możliwie największym stopniu wykorzystywać dostępne informacje zawarte w takich źródłach, jak przepisy i dokumenty homologacyjne, dane producenta pojazdu, katalog marek i typów pojazdów homologowanych oraz dopuszczonych do ruchu na terytorium Rzeczypospolitej Polskiej, opracowywany przez Instytut Transportu Samochodowego w Warszawie, a w indywidualnych wypadkach inne wiarygodne publikacje i dokumenty, dotyczące danego pojazdu lub jego zespołów i elementów.

2. Wszelkie ustalenia powinny być podejmowane:

- 1) na podstawie przepisów art. 2 pkt 31-57 i art. 66 ust. 6 ustawy;
- 2) z uwzględnieniem ograniczeń wynikających z § 2-5 rozporządzenia o warunkach technicznych oraz z ewentualnych warunków dodatkowych dotyczących danego pojazdu;
- 3) z uwzględnieniem odpowiednich przepisów rozporządzenia Ministra Infrastruktury z dnia 27 września 2003 r. w sprawie szczegółowych czynności organów w sprawach związanych z dopuszczeniem pojazdu do ruchu oraz wzorów dokumentów w tych sprawach (Dz. U. Nr 192, poz. 1878).

§ 3. 1. Masę własną pojazdu ustala się:

- 1) przez zważenie całego pojazdu albo
- 2) jako sumę mas wynikających z nacisków poszczególnych osi pojazdu.

2. W przypadku dokonania zmian konstrukcyjnych, przeznaczenia pojazdu marki, typu i modelu produkowanego fabrycznie, ustalona dopuszczalna masa całkowita nie może przekraczać jej pierwotnej wielkości.

3. W razie powstania trudności w ustaleniu podstawowych parametrów pojazdu, powinno się zażądać opinii rzeczoznawcy samochodowego, o którym mowa w art. 79a ustawy, lub w szczególnych przypadkach - dodatkowo odpowiednio innej specjalności.

§ 4. 1. Dopuszczalną ładowność pojazdu ustala się jako różnicę między dopuszczalną masą całkowitą a masą własną.

2. Dopuszczalną ładowność i masę własną pojazdu określa się w zaokrągleniu do:

- 1) 10 kg - dla pojazdów o masie własnej do 2.000 kg;
- 2) 50 kg - dla pozostałych pojazdów.

§ 5. 1. Liczbę miejsc w pojeździe ustala się tak, aby:

- 1) łączna masa osób znajdujących się w pojeździe nie powodowała przekroczenia jego dopuszczalnej masy całkowitej; masę pierwszej osoby przyjmuje się w wysokości 75 kg, a kolejnych w wysokości 68 kg, z zachowaniem warunków § 17 ust. 2 rozporządzenia o warunkach technicznych;
- 2) zachowane były wymagania dotyczące miejsc oraz pomieszczeń przeznaczonych lub przystosowanych do przewozu osób, określone dla danego rodzaju pojazdu w rozporządzeniu o warunkach technicznych.

2. Jeżeli przepisy ustawy zezwalają na przewóz danym rodzajem pojazdu osób stojących lub leżących, poza łączną liczbą miejsc, należy określić również zawartą w niej liczbę miejsc do stania i leżenia.

§ 6. Inne dane techniczne pojazdu, np. rodzaj, podrodzaj, przeznaczenie, pojemność skokową silnika ustala się, stosując odpowiednio zasady określone w § 2-5 załącznika.

ZAŁĄCZNIK Nr 7

WZÓR REJESTRU BADAŃ TECHNICZNYCH POJAZDÓW I INNYCH CZYNNOSCI

Rejestr badań technicznych pojazdów

Numer kolejny rejestru	Data badania	Marka	Numer rejestracyjny pojazdu	Numer identyfikacyjny (VIN) lub nadwozia/ podwozia-ramy	Rodzaj pojazdu	Data pierwszej rejestracji w kraju/za granicą	Wynik badania	
1	2	3	4	5	6	7	8	9
		typ, model handlowy	seria i numer dowodu rejestracyjnego	nr silnika	rodzaj badania, czynności	termin następnego badania	imię, nazwisko diagnosty, nr uprawnienia diagnosty	Uwagi

Uwagi:

1. W rubryce "Wynik badania" należy wpisać symbol wyniku badania:
 "P" - pojazd spełnia wymagania techniczne art. 66 ustawy,
 "N" - pojazd nie spełnia wymagań technicznych art. 66 ustawy oraz w wypadku zatrzymania dowodu rejestracyjnego (pozwolenia czasowego) podać cyframi termin ważności zezwolenia na używanie pojazdu (np. 07.11.96).
 "X" - nie dotyczy.
2. W wypadku wydawania zaświadczenia należy to zaznaczyć w rubryce "Seria i numer dowodu rejestracyjnego" symbolem "Z" (numer zaświadczenia jest identyczny z numerem rejestru).

ZAŁĄCZNIK Nr 8

WZÓR ZAŚWIADCZENIA O PRZEPROWADZONYM BADANIU TECHNICZNYM POJAZDU

(Strona 1)

ZAŚWIADCZENIE O PRZEPROWADZONYM BADANIU TECHNICZNYM POJAZDU			
NR. *			
<i>(pieczęć stacji kontroli pojazdów)</i>			
Marka	Typ, model handlowy	Rodzaj pojazdu	Nr rejestracyjny
Nr identyfikacyjny (VIN) nr nadwozia/podwozia-ramy			Rodzaj badania, czynności:
Nr silnika			
ZGODNIE Z WYNIKIEM BADANIA POJAZD**:		1	spełnia wymagania techniczne art. 66 ustawy (F)
		2	nie spełnia wymagań technicznych art. 66 ustawy (N)
Data pierwszej rejestracji za granicą		pieczęć i identyfikacyjna (podpis), pieczęć imienna	
Data pierwszej rejestracji w kraju			
Data przeprowadzonego badania			
Następny termin badania do			

(Strona 2)

1. Uwagi ***
2. Pojazd (nie) **** odpowiada dodatkowym warunkom technicznym przewidzianym dla:
..... (podpis i pieczęć imienna)

OBJAŚNIENIA:

- * Numer zaświadczenia jest identyczny z numerem rejestru badań technicznych (załącznik nr 7 do rozporządzenia).
- ** Pozycje 1, 2 po przeprowadzeniu badania technicznego pojazdu wypełnia się przez wyraźne skreślenie treści niemającej w danym przypadku zastosowania. W przypadku potwierdzenia przeprowadzenia czynności innych niż badanie techniczne pojazdu albo w wyniku przeprowadzenia dodatkowego badania technicznego, podczas którego nie wykonuje się zakresu okresowego badania lub nie jest ono przeprowadzane łącznie z badaniem okresowym, pozycje 1 i 2 skreśla się i wypełnia się pkt 2 na drugiej stronie zaświadczenia.
- *** Należy wpisywać stwierdzone usterki, ograniczenia przy zezwoleniu na używanie pojazdu i jego termin.
- **** Niepotrzebne skreślić oraz wpisać potwierdzenie przeprowadzenia czynności innych niż badanie techniczne lub spełnienie dodatkowych warunków technicznych. W przypadku badania technicznego pojazdu, o którym mowa w art. 81 ust. 8 pkt 6 ustawy, wpisać odpowiednio jeden z pkt wymienionych w art. 86 ust. 4 pkt 1-4 ustawy z dnia 11 marca

2004 r. o podatku od towarów i usług (Dz. U. Nr 54, poz. 535, z późn. zm.), np.: "art. 86 ust. 4 pkt 1 (jeden).

UWAGA:

Na wzorze zaświadczenia dopuszcza się stosowanie w tle znaków firmowych jednostki posiadającej zezwolenie do dokonywania badań technicznych pojazdów, z zastrzeżeniem że barwa znaków i miejsce umieszczenia znaków nie pogorszy czytelności zaświadczenia.

ZAŁĄCZNIK Nr 9

WZÓR OPISU ZMIAN DOKONANYCH W POJEŹDZIE

.....
(pieczętka stacji kontroli pojazdów)

OPIS ZMIAN DOKONANYCH W POJEŹDZIE

Załącznik do zaświadczenia o przeprowadzonym badaniu
technicznym nr ... z dnia pojazdu

..... o nr rejestracyjnym
(marka, typ, model pojazdu)

I. Opis zmian:

.....
.....
.....
.....
.....
.....

II. Ocena dokonanych zmian: *)

1. Dokonane zmiany są zgodne z przepisami ustawy i rozporządzenia o warunkach technicznych.
 2. Dokonane zmiany nie spełniają wymagań przepisów ustawy i rozporządzenia o warunkach technicznych ze względu na:
-
.....
.....
.....

III. Nowe dane techniczne pojazdu po dokonaniu zmian:

1. Marka pojazdu
 2. Model pojazdu
 3. Rodzaj pojazdu
 4. Podrodzaj
 5. Przeznaczenie
 6. Barwa nadwozia **)
 7. Masa własnakg
 8. Dopuszczalna ładowność
- kg
(administracyjna - przewidziana przepisami krajowymi)
9. Dopuszczalna masa całkowita pojazdu
-kg
(administracyjna - przewidziana przepisami krajowymi)
10. Liczba miejsc siedzących, włączając siedzenie kierowcy
 11. Liczba miejsc stojących, jeżeli występuje
-

12. Dopuszczalna masa całkowita ciągniętej przyczepy
(z hamulcem) kg
13. Największy dopuszczalny nacisk osi
..... kN
(administracyjny - przewidziany przepisami krajowymi,
na osi, dla której jest największy)
14. Pojemność silnika cm^3/kW
15. Rodzaj silnika / rodzaj paliwa/.....
16. Długość m
17. Szerokość m
18. Wysokość m
19. Rok produkcji lub modelu
20.

IV. Uwagi:

1.
(nr i data opinii rzeczoznawcy samochodowego, jeżeli jej
żądano)
2.
(nazwisko i imię rzeczoznawcy samochodowego, firma)
3.
(treść opinii rzeczoznawcy samochodowego)

.....
(data badania) (pieczęć identyfikacyjna (podpis, pieczęć
uprawnionego diagnosty) imienna
uprawnionego
diagnosty)

UWAGA:

W pozycjach nie dotyczących danego rodzaju pojazdu należy umieścić znak "X".

^{*)} Niepotrzebne skreślić.

^{**)} Wskazać tylko jeden z podstawowych kolorów, np.: biały,
żółty, pomarańczowy, czerwony, purpurowy/fioletowy,
niebieski, zielony, szary, brązowy, czarny.

ZAŁĄCZNIK Nr 10

WZÓR ZAŚWIADCZENIA O PRZEPROWADZONYM BADANIU TECHNICZNYM AUTOBUSU, KTÓREGO DOPUSZCZALNA PRĘDKOŚĆ NA AUTOSTRADZIE I DRODZE EKSPRESOWEJ WYNOŚI 100 km/h

ZAŚWIADCZENIE			
o przeprowadzonym badaniu technicznym autobusu, którego dopuszczalna prędkość na autostradzie i drodze ekspresowej wynosi 100 km/h			
			NR.....
<i>(pieczęć stacji kontroli pojazdów)</i>			
Marka	Typ, model handlowy	Rodzaj pojazdu	Nr rejestracyjny
		AUTOBUS	
Nr identyfikacyjny (VIN) lub nr nadwozia (podwozia-ramy)			Data pierwszej rejestracji:
Nr silnika			
Rok produkcji		Uwagi:
Prędkość maksymalna km/h		
Moc maksymalna silnika/ przy obrotach kW		
Liczba miejsc siedzących		
Maksymalna masa całkowita kg		
Dopuszczalna masa całkowita kg		
Dopuszczalny nacisk osi przedniej kN		
Dopuszczalny nacisk osi tylnej 1 kN		
Dopuszczalny nacisk osi tylnej 2 kN		
Rozmiar opon kół osi przedniej		
Rozmiar opon kół osi tylnej 1		
Rozmiar opon kół osi tylnej 2		
ZAKRES BADANIA			Wynik badania 1/0
1			2
3			UWAGI
Ogranicznik prędkości jazdy maks. 100 km/h			
Układ hamulcowy	Międzynarodowa homologacja		
	Zwalniacz elektryczny/hydrauliczny/inny ^(*)		
	Urządzenie przeciwblokujące (ABS)		
Potwierdzenie producenta o pozytywnym wyniku badania w zakresie stateczności ruchu			
Siedzenia	Turystyczne		
	Pasy bezpieczeństwa na siedzeniach niezabezpieczonych		
	Zamocowanie pasów bezpieczeństwa		
	Tabliczki informujące o obowiązku używania pasów bezpieczeństwa		
	Zabezpieczenie tylne miejsca kierowcy		
Urządzenia do mocowania bagażu			
Ogumienie	Międzynarodowa homologacja		
	Głębokość bieżnika minimum 3 mm		
	Wskaźnik prędkości (km/h)		
	Wskaźnik wytrzymałości (kg)		
Tachograf o zakresie pomiarowym min. 125 km/h			
Wskaźnik stosunku mocy maksymalnej silnika do dopuszczalnej masy całkowitej nie mniejszy niż 11,0 kW/t			
		Termin następnego okresowego badania technicznego autobusu do	
Zgodnie z wynikami badania stwierdzono, że pojazd:		SPEŁNIA WARUNKI DODATKOWE DLA AUTOBUSU,	
		KTÓREGO PRĘDKOŚĆ DOPUSZCZALNA WYNOŚI 100 km/h	
		NIE SPEŁNIA WARUNKÓW DODATKOWYCH DLA AUTOBUSU,	
		KTÓREGO PRĘDKOŚĆ DOPUSZCZALNA WYNOŚI 100 km/h	
ZAŚWIADCZENIE JEST WAŻNE 1/2 ROKU OD DATY WYSTAWIENIA, tj. do			
..... (data badania) (pieczęć identyfikacyjna) (podpis, pieczęć imienna)	

(*) Niepotrzebne skreślić.

UWAGI:

1. Numer zaświadczenia jest identyczny z numerem rejestru badań (załącznik nr 7 do rozporządzenia).
2. W kolumnie nr 2 - cyfra "1" - oznacza pozytywny wynik badania, cyfra "0" - oznacza negatywny wynik badania, litera "X" - oznacza "Nie dotyczy".

ZAŁĄCZNIK Nr 11

WZÓR ORAZ SPOSÓB WYPEŁNIENIA ZAŚWIADCZENIA O PRZEPROWADZONYM DODATKOWYM BADANIU TECHNICZNYM POJAZDU PRZEZNACZONEGO DO PRZEWOZU NIEKTÓRYCH TOWARÓW NIEBEZPIECZNYCH

.....
(pieczęć stacji kontroli pojazdów) (miejsowość, data)

ZAŚWIADCZENIE Nr

o przeprowadzonym dodatkowym badaniu technicznym pojazdu przeznaczonym do przewozu niektórych towarów niebezpiecznych

Marka pojazdu Typ, model handlowy

Nr rejestracyjny Data pierwszej rejestracji za granicą/w kraju

Numer identyfikacyjny (VIN)

lub nr nadwozia (podwozia-ramy)

Kategoria pojazdu¹⁾ Rodzaj pojazdu

Nazwa i adres przewoźnika, użytkownika lub właściciela

I. ZGODNIE Z WYNIKIEM BADANIA:

- 1) pojazd odpowiada warunkom technicznym określonym w załączniku B do umowy (ADR), z uwzględnieniem daty pierwszej rejestracji pojazdu dla określonego w tym załączniku typu pojazdu:

FL OX AT EX/II EX/III 2)

- 2) pojazd nie odpowiada warunkom technicznym określonym dla wymienionych w tabeli typów²⁾.

II. NASTĘPNY TERMIN BADANIA DO DNIA:

III. INFORMACJE DODATKOWE³⁾:

- 1) Cysterna/elementy pojazdu-baterii⁴⁾ spełniają wymagania umowy (ADR), co zostało potwierdzone protokołem Transportowego Dozoru Technicznego (TDT) nr z dnia, ważnym do dnia
- 2) Skuteczność zwalnicza jest wystarczająca dla jednostki transportowej o dopuszczalnej masie całkowitej ton⁵⁾.
- 3) Instalacja elektryczna w przedziale ładunkowym pojazdu: "EX/II" lub "EX/III" odpowiada/nie odpowiada⁶⁾ dodatkowym warunkom technicznym określonym w załączniku B do umowy (ADR) dla materiałów wybuchowych klasy pierwszej, grupy zgodności J.
- 4) Na podstawie Regulaminu EKG ONZ nr 105 dla pojazdu podstawowego badanego pojazdu wystawiono świadectwo homologacji nr z dnia ; jednostka badawcza⁷⁾.

IV. UWAGI:

.....

.....
.....
(pieczętka identyfikacyjna) (podpis, pieczętka imienna)

OBJAŚNIENIA:

- 1) Kategoria pojazdu przyjęta na potrzeby homologacji (odpowiednio N₁, N₂, lub N₃ dla pojazdów samochodowych i O₁, O₂, O₃, lub O₄ dla przyczep i naczep).
- 2) Wykreślić, jeżeli nie dotyczy badanego pojazdu.
Odpowiednio do wyniku badania uprawniony diagnosta stwierdza w zaświadczeniu, że pojazd odpowiada warunkom technicznym podanym w załączniku B do umowy (ADR) dla określonych w tym załączniku następujących typów pojazdów:
 - 1) "FL" - oznaczającego pojazd przeznaczony do przewozu materiałów ciekłych o temperaturze zapłonu nie wyższej niż 61 °C (z wyjątkiem oleju napędowego zgodnego z normą EN 590:1993, oleju gazowego i oleju opałowego (lekkiego) - UN 1202 - o temperaturze zapłonu określonej w normie EN 590:1993) lub do przewozu gazów palnych, w kontenerach-cysternach, w cysternach przenośnych lub w wieloelementowych kontenerach do gazu (MEGC), o pojemności powyżej 3 m³, w cysternach stałych lub odejmowalnych o pojemności powyżej 1 m³ lub w pojazdach-bateriach o pojemności powyżej 1 m³ przeznaczonych do przewozu gazów palnych;
 - 2) "OX" - oznaczającego pojazd przeznaczony do przewozu nadtlenu wodoru stabilizowanego lub nadtlenu wodoru stabilizowanego w roztworze wodnym, o zawartości nadtlenu wodoru przekraczającego 60 % (klasa 5.1 wg ADR, numer UN 2015), w kontenerach-cysternach lub cysternach przenośnych, o pojemności powyżej 3 m³, albo w cysternach stałych lub odejmowalnych o pojemności powyżej 1 m³;
 - 3) "AT" - oznaczającego pojazd inny niż pojazd "FL" lub "OX", przeznaczony do przewozu materiałów niebezpiecznych w kontenerach-cysternach, cysternach przenośnych lub wieloelementowych kontenerach do gazu (MEGC), o pojemności powyżej 3 m³, lub w cysternach stałych lub odejmowalnych o pojemności powyżej 1 m³, albo w pojazdach-bateriach o pojemności powyżej 1 m³;
 - 4) "EX/II" - oznaczającego pojazd przeznaczony do przewozu materiałów i przedmiotów wybuchowych (klasy 1);
 - 5) "EX/III" - oznaczającego pojazd inny niż pojazd "EX/II", przeznaczony do przewozu materiałów i przedmiotów wybuchowych (klasy 1); albo stwierdza, że nie spełnia tych wymagań dla żadnego z wymienionych typów pojazdów.
- 3) Odpowiednio do wyniku badania technicznego pojazdu uprawniony diagnosta podaje dodatkowo w zaświadczeniu następujące informacje:
 - 1) numer, datę wydania i datę ważności protokołu Transportowego Dozoru Technicznego (TDT), stwierdzającego, że cysterna (y) lub elementy pojazdu-baterii odpowiadają warunkom technicznym podanym w załączniku B do umowy (ADR) - w przypadku określonych w tym załączniku cystern lub elementów pojazdu-baterii;
 - 2) dopuszczalną masę całkowitą jednostki transportowej, dla której wystarczająca jest skuteczność zwalnicza - w przypadku pojazdów samochodowych typu: "FL", "OX", "AT" i "EX/III", dla których zwalnicz jest wymagany na podstawie przepisów załącznika B do umowy (ADR);
 - 3) stwierdzenie, że instalacja elektryczna w przedziale ładunkowym odpowiada dodatkowym warunkom technicznym określonym w załączniku B do umowy (ADR) dla materiałów wybuchowych klasy pierwszej, grupy zgodności J wg ADR - w przypadku pojazdów "EX/II" i "EX/III" przeznaczonych do przewozu tych materiałów, oraz
 - 4) numer, datę wydania i nazwę upoważnionej jednostki badawczej z wyciągu ze świadectwa homologacji wystawionego przez producenta lub importera pojazdu na podstawie Regulaminu EKG ONZ Nr 105 ("Jednolite przepisy dotyczące homologacji pojazdów do przewozu towarów niebezpiecznych w zakresie cech wynikających z ich przeznaczenia") - w przypadku gdy dla typu pojazdu podstawowego badanego pojazdu wydano takie świadectwo homologacji i przedstawiono je przed rozpoczęciem badania technicznego pojazdu.

- 4) Dla pojazdu-cysterny lub pojazdu-baterii podkreślić właściwą nazwę. W pozostałych przypadkach skreślić całe zdanie.
- 5) W przypadku pojazdów samochodowych, dla których wymagany jest zwalniacz, wpisać właściwą wartość. W pozostałych przypadkach skreślić całe zdanie.
- 6) W przypadku pojazdu EX/II lub EX/III właściwe podkreślić. W pozostałych przypadkach skreślić całe zdanie.
- 7) W przypadku gdy nie przedstawiono wyciągu ze świadectwa homologacji typu pojazdu, wykreślić całe zdanie.

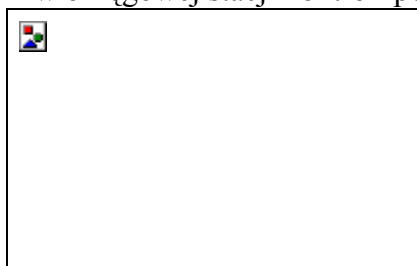
Uwaga:

Nr zaświadczenia jest identyczny z numerem rejestru badań (załącznik nr 7 do rozporządzenia).

ZAŁĄCZNIK Nr 12

Wzory pieczętek stacji oraz identyfikacyjnych uprawnionego diagnosty

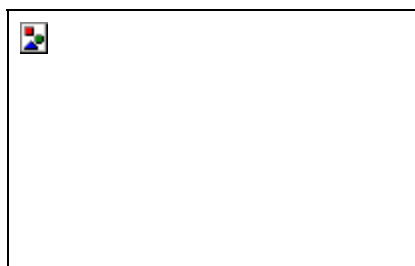
w okręgowej stacji kontroli pojazdów:



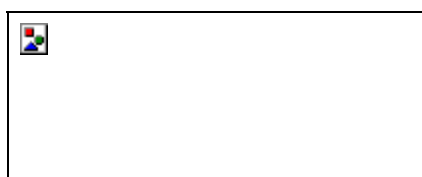
w podstawowej stacji kontroli pojazdów:



w podstawowej stacji kontroli pojazdów o rozszerzonym zakresie badań:

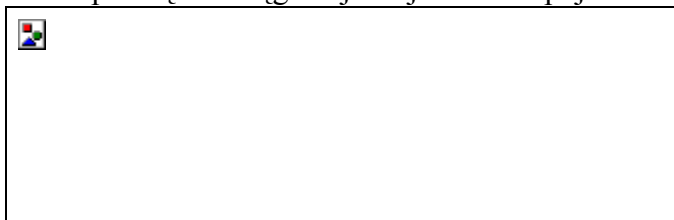


Wzór pieczętki imiennej uprawnionego diagnosty:

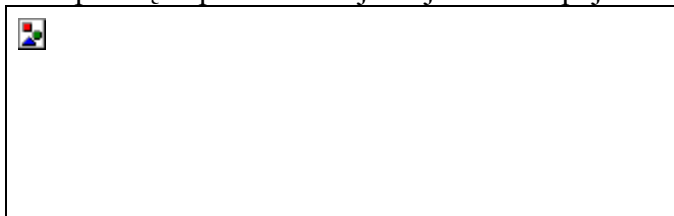


Wzory pieczętek stacji kontroli pojazdów

Wzór pieczętki okręgowej stacji kontroli pojazdów:



Wzór pieczętki podstawowej stacji kontroli pojazdów:



Wzór pieczętki podstawowej stacji kontroli pojazdów o rozszerzonym zakresie badań:



OBJAŚNIENIA:

1. SKP - skrót wyrazów Stacja Kontroli Pojazdów.
 2. XXX/000, XXX/000/P - kody rozpoznawcze stacji kontroli pojazdów składające się z następujących elementów:
 - XXX - właściwy wyróżnik województwa i powiatu oznaczony według przepisów dotyczących rejestracji i oznaczania pojazdów (dwie lub odpowiednio trzy litery),
 - 000 - numer kolejny stacji kontroli pojazdów (dla stacji działających w dniu wejścia w życie rozporządzenia - numer nadany na podstawie dotychczasowych przepisów),
 - P - stały element kodu rozpoznawczego podstawowych stacji kontroli pojazdów.
 3. XXX/D/0000 - numer uprawnienia diagnosty składający się z następujących elementów:
 - XXX - właściwy wyróżnik województwa i powiatu oznaczony według przepisów dotyczących rejestracji i oznaczania pojazdów (dwie lub odpowiednio trzy litery),
 - D - stały element numeru uprawnienia diagnosty, oznaczający: "diagnosta",
 - 0000 - kolejny numer diagnosty.
- UWAGA:
- Numer uprawnienia diagnosty zostaje zachowany w przypadku:
- 1) zmiany uprawnienia diagnosty;
 - 2) zmiany stacji kontroli pojazdów, na której jest zatrudniony;
 - 3) zmiany miejsca zamieszkania związanej ze zmianą właściwości miejscowej organu wydającego uprawnienie diagnosty.
4. Przykładowa nazwa, adres i numer telefonu stacji kontroli pojazdów upoważnionej do przeprowadzania badań technicznych pojazdów.
 5. Przykładowe dane uprawnionego diagnosty.
 6. Symbole rodzajów pojazdów:
 - A - motocykle i motorowery,

- B - pojazdy samochodowe o dopuszczalnej masie całkowitej do 3,5 t, z wyłączeniem motocykli i motorowerów,
 - C - pojazdy samochodowe o dopuszczalnej masie całkowitej powyżej 3,5 t do 16 t lub
 - CC - pojazdy samochodowe o dopuszczalnej masie całkowitej powyżej 3,5 t,
 - D - autobusy o dopuszczalnej masie całkowitej powyżej 3,5 t,
 - T - ciągniki rolnicze,
 - E - przyczepy przeznaczone do łączenia z pojazdami silnikowymi, do których jest upoważniona stacja kontroli pojazdów.
7. Symbole rodzajów badań:
- a - autobusów, których dopuszczalna prędkość na autostradzie i drodze ekspresowej wynosi 100 km/h,
 - c - pojazdów przystosowanych do zasilania gazem,
 - e - pojazdów skierowanych na badania techniczne przez organ kontroli ruchu drogowego lub starostę, dla których wymagane jest specjalistyczne badanie, oraz pojazdów, w których dokonano zmian konstrukcyjnych lub wymiany elementów powodujących zmianę danych w dowodzie rejestracyjnym,
 - f - pojazdu marki "SAM" co do zgodności z warunkami technicznymi,
 - h- umieszczanie nadanych cech identyfikacyjnych pojazdu,
 - i – pojazdów, dla których określono dodatkowe wymagania techniczne w międzynarodowych porozumieniach dotyczących międzynarodowego transportu drogowego.
-